

Einphasen-Transformatoren T1C

63 – 3000 VA

AB LAGER



- Schraubbare Montage
- DIN-Schnappbefestigungsplatte bis 500VA erhältlich
- Offene Bauart
- EN61558, 2-4 und 2-6
- Isolationsklasse t_a 40°C / F
- Testspannung 4,2kV



Artikelnummer	Typ	Leistung	Eingangsspannung	Ausgangsspannung	Wirkungsgrad
1 001 846	T1C-0063VA-230/24V	63 VA	230 VAC +/- 5%	24 VAC	83,8%
1 001 847	T1C-0063VA-400/24V	63 VA	400 VAC +/- 5%	24 VAC	83,8%
1 001 848	T1C-0100VA-230/24V	100 VA	230 VAC +/- 5%	24 VAC	84,6%
1 001 849	T1C-0100VA-230/230V	100 VA	230 VAC +/- 5%	230 VAC	84,6%
1 001 850	T1C-0100VA-400/24V	100 VA	400 VAC +/- 5%	24 VAC	84,6%
1 001 851	T1C-0100VA-400/230V	100 VA	400 VAC +/- 5%	230 VAC	84,6%
1 001 852	T1C-0160VA-230/24V	160 VA	230 VAC +/- 5%	24 VAC	86,5%
1 001 853	T1C-0160VA-230/230V	160 VA	230 VAC +/- 5%	230 VAC	86,5%
1 001 854	T1C-0160VA-400/24V	160 VA	400 VAC +/- 5%	24 VAC	86,5%
1 001 855	T1C-0160VA-400/230V	160 VA	400 VAC +/- 5%	230 VAC	86,5%
1 001 856	T1C-0200VA-230/24V	200 VA	230 VAC +/- 5%	24 VAC	87,1%
1 001 857	T1C-0200VA-230/230V	200 VA	230 VAC +/- 5%	230 VAC	87,1%
1 001 858	T1C-0200VA-400/24V	200 VA	400 VAC +/- 5%	24 VAC	87,1%
1 001 859	T1C-0200VA-400/230V	200 VA	400 VAC +/- 5%	230 VAC	87,1%
1 001 860	T1C-0250VA-230/24V	250 VA	230 VAC +/- 5%	24 VAC	87,3%
1 001 861	T1C-0250VA-230/230V	250 VA	230 VAC +/- 5%	230 VAC	87,3%
1 001 862	T1C-0250VA-400/24V	250 VA	400 VAC +/- 5%	24 VAC	87,3%
1 001 863	T1C-0250VA-400/230V	250 VA	400 VAC +/- 5%	230 VAC	87,3%
1 001 864	T1C-0320VA-230/24V	320 VA	230 VAC +/- 5%	24 VAC	88,4%
1 001 865	T1C-0320VA-230/230V	320 VA	230 VAC +/- 5%	230 VAC	88,4%
1 001 866	T1C-0320VA-400/24V	320 VA	400 VAC +/- 5%	24 VAC	88,4%
1 001 867	T1C-0320VA-400/230V	320 VA	400 VAC +/- 5%	230 VAC	88,4%

Weitere Ausführungen auf der Rückseite

Kategorie: 12H



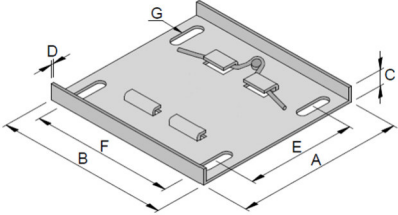
Artikelnummer	Typ	Leistung	Eingangsspannung	Ausgangsspannung	Wirkungsgrad
1 001 868	T1C-0400VA-230/24V	400 VA	230 VAC +/- 5%	24 VAC	90,3%
1 001 869	T1C-0400VA-230/230V	400 VA	230 VAC +/- 5%	230 VAC	90,3%
1 001 870	T1C-0400VA-400/24V	400 VA	400 VAC +/- 5%	24 VAC	90,3%
1 001 871	T1C-0400VA-400/230V	400 VA	400 VAC +/- 5%	230 VAC	90,3%
1 001 872	T1C-0500VA-230/24V	500 VA	230 VAC +/- 5%	24 VAC	92%
1 001 873	T1C-0500VA-230/230V	500 VA	230 VAC +/- 5%	230 VAC	92%
1 001 874	T1C-0500VA-400/24V	500 VA	400 VAC +/- 5%	24 VAC	92%
1 001 875	T1C-0500VA-400/230V	500 VA	400 VAC +/- 5%	230 VAC	92%
1 001 876	T1C-0630VA-230/24V	630 VA	230 VAC +/- 5%	24 VAC	92,2%
1 001 877	T1C-0630VA-230/230V	630 VA	230 VAC +/- 5%	230 VAC	92,2%
1 001 878	T1C-0630VA-400/24V	630 VA	400 VAC +/- 5%	24 VAC	92,2%
1 001 879	T1C-0630VA-400/230V	630 VA	400 VAC +/- 5%	230 VAC	92,2%
1 001 880	T1C-0800VA-230/24V	800 VA	230 VAC +/- 5%	24 VAC	93,4%
1 001 881	T1C-0800VA-230/230V	800 VA	230 VAC +/- 5%	230 VAC	93,4%
1 001 882	T1C-0800VA-400/24V	800 VA	400 VAC +/- 5%	24 VAC	93,4%
1 001 883	T1C-0800VA-400/230V	800 VA	400 VAC +/- 5%	230 VAC	93,4%
1 001 884	T1C-1000VA-230/24V	1000 VA	230 VAC +/- 5%	24 VAC	93,5%
1 001 885	T1C-1000VA-230/230V	1000 VA	230 VAC +/- 5%	230 VAC	93,5%
1 001 886	T1C-1000VA-400/24V	1000 VA	400 VAC +/- 5%	24 VAC	93,5%
1 001 887	T1C-1000VA-400/230V	1000 VA	400 VAC +/- 5%	230 VAC	93,5%
1 001 888	T1C-1000VA-400/400V	1000 VA	400 VAC +/- 5%	400 VAC	93,5%
1 001 889	T1C-1600VA-400/230V	1600 VA	400 VAC +/- 5%	230 VAC	93,5%
1 001 890	T1C-2000VA-400/230V	2000 VA	400 VAC +/- 5%	230 VAC	94%
1 001 891	T1C-2500VA-400/230V	2500 VA	400 VAC +/- 5%	230 VAC	94,5%
1 001 892	T1C-3000VA-400/230V	3000 VA	400 VAC +/- 5%	230 VAC	94,9%

Anbau einer Sicherungsklemme

Artikelnummer	Typ
1 900 210	Sicherungsklemme primärseitig
1 900 211	Sicherungsklemme sekundärseitig

Anbau einer DIN-Schnappbefestigung

Artikelnummer	Typ
1 900 206	DIN-Schnappbefestigung für T1C – 160 / T1C – 200 / T1C – 250
1 900 207	DIN-Schnappbefestigung für T1C – 100
1 900 208	DIN-Schnappbefestigung für T1C – 63
1 900 212	DIN-Schnappbefestigung für T1C – 320 / T1C – 400 / T1C – 500

	Bezeichnung	Typ	A	B	C	D	E	F	G
	BCD25	EI – 75	73	75	7	1.2	49	62	15x4.5
	BCD28	EI – 84	100	84	7	1.2	66	70	20x5.5
	BCD32	EI – 96	100	96	7	1.2	70	80	18x5.5
	BCD40	EI – 120	135	120	7	1.2	94	100	22x7

Spezifikationen

Alle Spezifikationen gelten bei Nominalwerten, Volllast und 25 °C

Eingangsspezifikationen

Frequenz 50/60 Hz

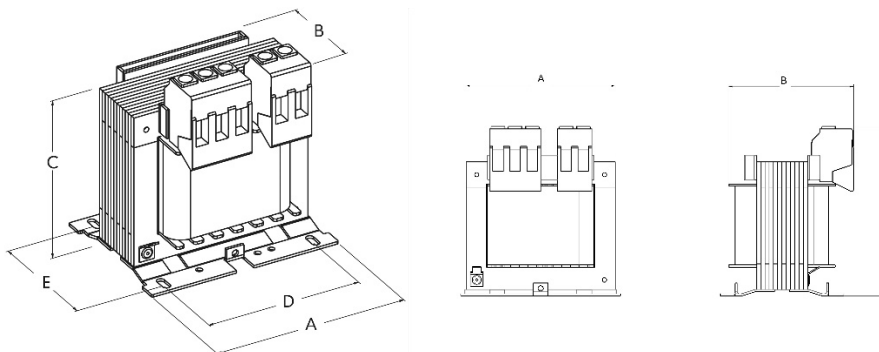
Ausgangsspezifikationen

Kurzschlussfestigkeit nicht kurzschlussfest

Allgemeine

Schutzklasse	I
Schutzart	IP00
Isolierstoffklasse	Class F
Temperaturklasse	Class B
Umgebungstemperatur	Ta=40°C
Wicklungen	galvanisch getrennt
Prüfspannung	4,2 kV
Norm	EN 61558, 2-4 EN 61558, 2-6
Bauart	offen
Befestigung	Fussplatte
Imprägnierung	dunkelgrau
Erdung	auf klemme

Abmessungen



Typ	A	B	C	D	E	Gewicht
T1C-63	75	65	63	53	44	1.3 kg
T1C-100	84	65	70	70	60	1.8 kg
T1C-160	96	65	80	80	64	2.2 kg
T1C-200	96	75	80	80	74	3.0 kg
T1C-250	96	85	80	80	84	3.5 kg
T1C-320	120	65	100	100	68	4.1 kg
T1C-400	120	75	100	100	78	4.9 kg
T1C-500	120	95	100	100	98	6.0 kg
T1C-630	150	77	125	122	88	7.8 kg
T1C-800	150	97	125	122	108	10.4 kg
T1C-1000	150	107	125	122	128	11.4 kg
T1C-1600	192	126	160	160	100	14.0 kg
T1C-2000	192	146	160	160	120	20.1 kg
T1C-2500	192	166	160	160	140	23.0 kg
T1C-3000	192	186	160	160	160	26.0 kg