

Transformateurs monophasés T1C 200 – 1300 VAC

du stock



- 2 tensions de sortie ou 2 tensions d'entrée
- Montage à visser / sur chassis
- Version ouverte
- EN 61558, 2-4 et 2-6
- Classe d'isolation t_a 40°C / F
- Tension de test 4 kV



Transformateurs monophasés avec 2 tensions de sortie 230 VAC et 24 VAC

No. d'article	Type	Tension d'entrée	Tension de sortie		Puissance	
			1	2	1	2
1 001 817	T1C-0500VA-400 +/-5%-230/24V	400 VAC	230 VAC	24 VAC	300 VA	200 VA
1 001 818	T1C-0800VA-400 +/-5%-230/24V	400 VAC	230 VAC	24 VAC	500 VA	300 VA
1 001 819	T1C-1300VA-400 +/-5%-230/24V	400 VAC	230 VAC	24 VAC	800 VA	500 VA

Einphasen-Transformatoren mit 2 Eingangsspannungen 230 VAC und 400 VAC

No. d'article	Type	Primaire		Secondaire	Puissance
		1	2		
1 001 807	T1C-0200VA-230/400V – 24V	230 VAC	400 VAC	24 VAC	200 VA
1 001 808	T1C-0200VA-230/400V – 230V	230 VAC	400 VAC	230 VAC	200 VA
1 001 809	T1C-0300VA-230/400V – 24V	230 VAC	400 VAC	24 VAC	300 VA
1 001 810	T1C-0300VA-230/400V – 230V	230 VAC	400 VAC	230 VAC	300 VA
1 001 811	T1C-0400VA-230/400V – 24V	230 VAC	400 VAC	24 VAC	400 VA
1 001 812	T1C-0400VA-230/400V – 230V	230 VAC	400 VAC	230 VAC	400 VA
1 001 813	T1C-0500VA-230/400V – 24V	230 VAC	400 VAC	24 VAC	500 VA
1 001 814	T1C-0500VA-230/400V – 230V	230 VAC	400 VAC	230 VAC	500 VA
1 001 815	T1C-0800VA-230/400V – 24V	230 VAC	400 VAC	24 VAC	800 VA
1 001 816	T1C-0800VA-230/400V – 230V	230 VAC	400 VAC	230 VAC	800 VA

Catégorie: 12H

intrinsic[®]
Your Power-Supplier.

Spécifications

Les spécifications suivantes sont valables pour des valeurs nominales, pleines charges et 25°C

Spécifications d'entrée

Fréquence 50/60 Hz

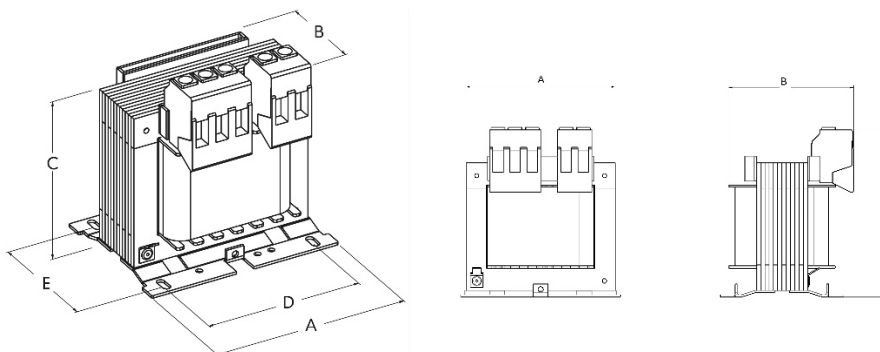
Spécifications de sortie

Protection contre les courts-circuits non

Spécifications générales

Classe de protection	I
Étanchéité	IP00
Classe d'isolation	Class F
Classe de température	Class F
Température ambiante	Ta = 40°C
Enroulements	séparation galvanique
Tension de contrôle	4 kV
Norme	EN 61558, 2-4 EN 61558, 2-6
Version	ouvert
Fixation	à visser
Imprégnation	gris foncé
Terre	pince de serrage

Dimensions



Type	A	B	C	D	E	Poids
T1C-500	120	95	100	100	98	6.2 kg
T1C-800	150	97	125	122	108	10.5 kg
T1C-1300	192	120	160	160	94	13 kg