

Limiteur de courant d'appel ICL-28

28 A



- 48 A Limitation du courant d'appel
- 28 A courant permanent
- Entrée 180-264 VAC
- Relais de dérivation intégré, pas de simple NTC
- Protection thermique interne
- Encliquetable sur rail Din (ICL-28R)
- -30°C -/+ 70°C Plage de température de fonctionnement

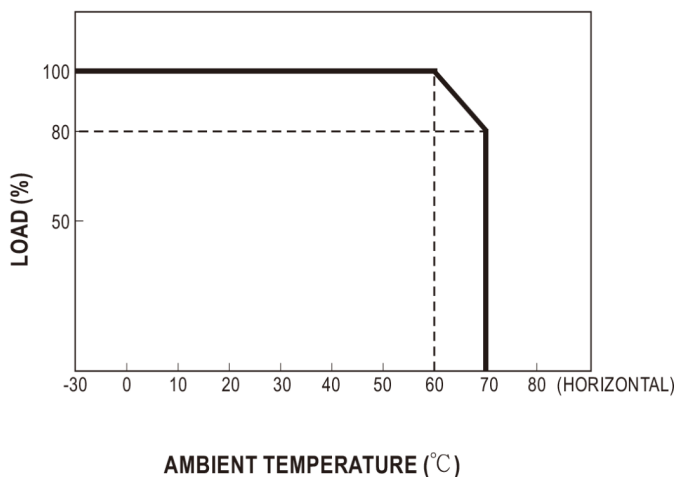


Numéro d'article	Type	Plage de tension	Limitation du courant d'appel	Courant permanent
1 001 942	ICL-28R	180 – 264 VAC	48 A	28 A continous
1 001 942	ICL-28R	180 – 264 VAC	48 A	28 A continous

Description

L'ICL-28 est un limiteur de courant d'appel de 28 A qui peut être utilisé pour réduire le courant de démarrage élevé dû à une charge capacitive provoquant le déclenchement intempestif du disjoncteur. Plusieurs alimentations peuvent être installées sur la même ligne AC après l'installation d'un ICL-28.

Derating Curve



Kategorie: 18A



Spécifications

Toutes les spécifications sont valables pour des valeurs nominales, à pleine charge et à 25 °C

Spécifications d'entrée	
Plage de tension	
ICL-28R	180 – 264 VAC
ICL-28L	180 – 264 VAC
Fréquence	47 – 63 Hz
Puissance	6440VA (28A x 230 VAC)
Consommation de puissance	< 2 W à 264 VAC, 50 HZ
Sécurité interne	Le fusible thermique protège Surcharge et incendie
Charge capacitive autorisée	6000 μ F max.
Temps de limitation du relais	150 +/- 50 ms
Relais interne	
Cycles limités	3 cycle / 1 min
Temps de récupération	100 +/- 50 ms

Spécifications générales	
Plage de température de	-30°C – +70°C
Température de stockage	-40°C – +85°C
Humidité	20 – 90 % RH non condensé
Coefficient de température	+ – 0.03%/°C (0 – 60°C) RH non condensé
Vibration	10 – 500 Hz, 2G 10min./1 cycle Period for 60min. each along X,Y,Z axes; IEC60068-2-6
Catégorie de surtension	III; IEC62368-1; altitude up to 5000 meters
Degré de pollution	2
Sécurité	LVD BS EN/EN62368-1 approved
EMC Emission	
Conducted	EN55032 Class B
Radiated	EN55032 Class B
Harmonic Current	EN61000-3-2 Class A
Voltage Flicker	EN61000-3-3
EMC Immunity	EN61000-6-2
ESD	EN61000-4-2
Radiated Susceptibility	EN61000-4-3
EFT/Burest	EN61000-4-4
Surge	EN61000-4-5
Conducted	EN61000-4-6
Magnetic Field	EN61000-4-8
Voltage Dips & Interruptions	EN61000-4-11
MTBF	
ICL-28R	1601.8 K hrs min. MIL-HDBK- 217F (25°C)
ICL-28L	1626.6 K hrs min. MIL-HDBK- 217F (25°C)
Dimensions	
ICL-28R	52.5 x 90 x 54.5 mm
ICL-28L	175 x 42 x 24 mm
Poids	
ICL-28R	0.16 Kg
ICL-28L	0.155 Kg

Diagramme d'application

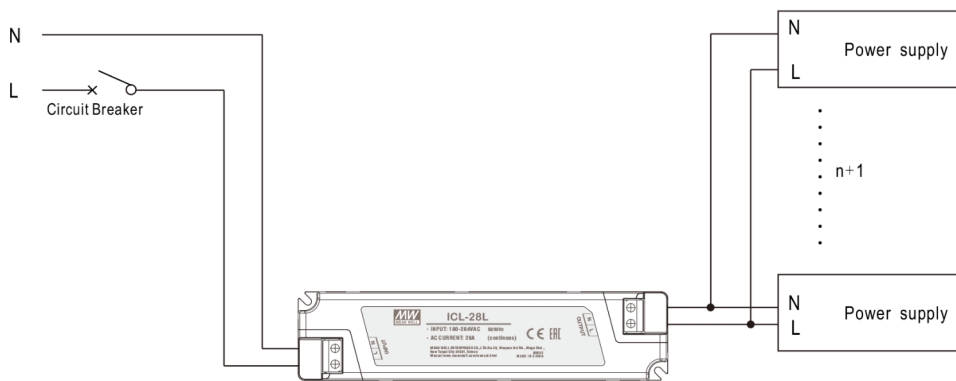
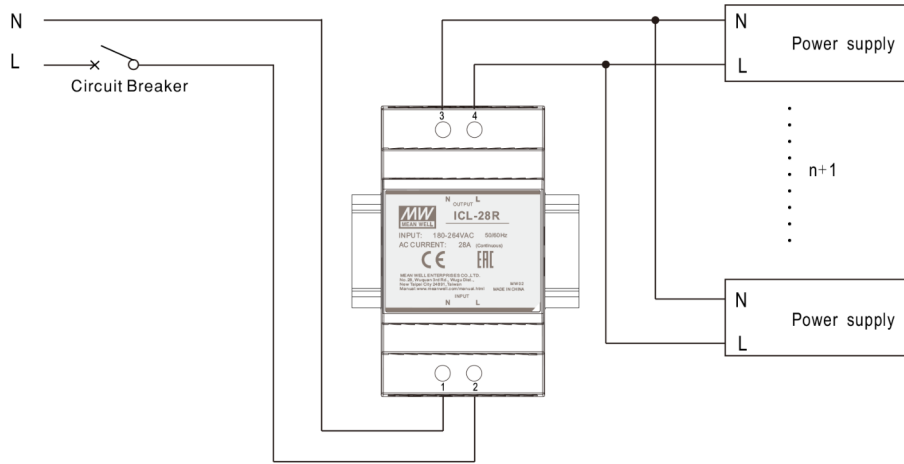
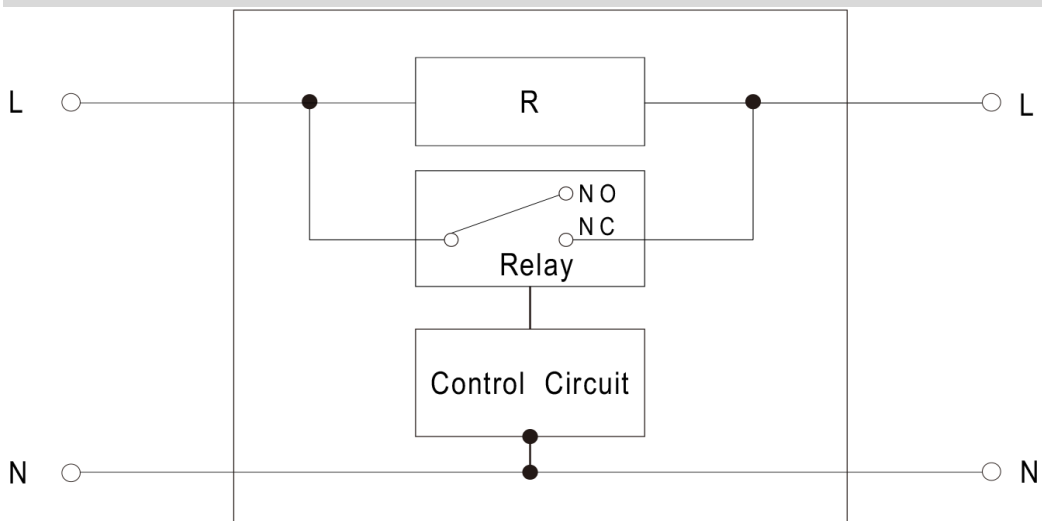


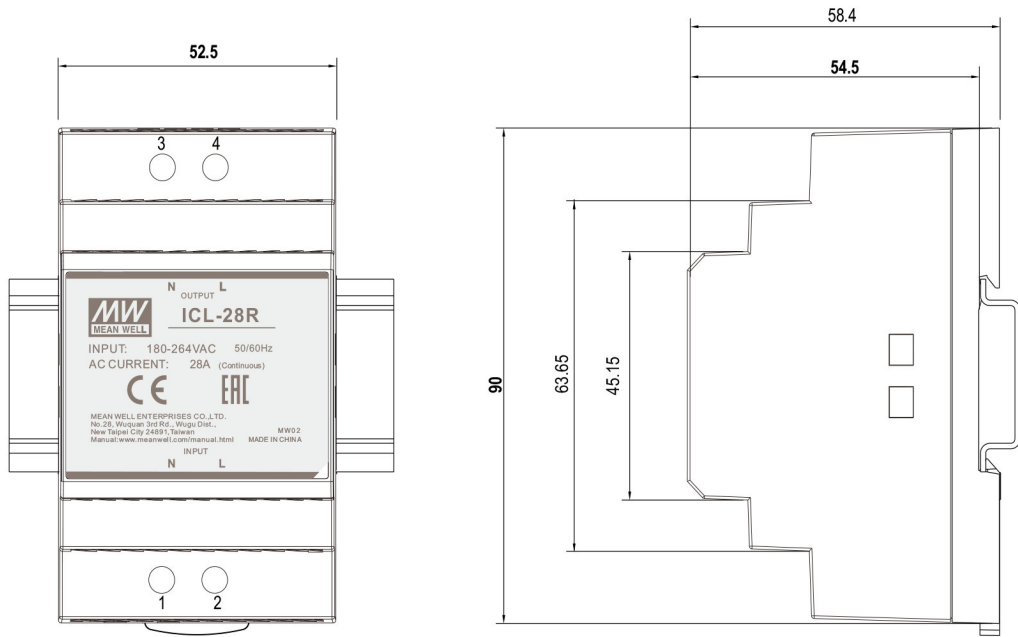
Schéma fonctionnel



MECHANICAL SPECIFICATION

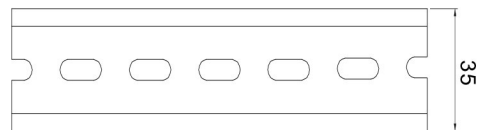
ICL-28R(DIN Rail type)

Case No.ICL-28R Unit:mi



Terminal Pin No. Assignment

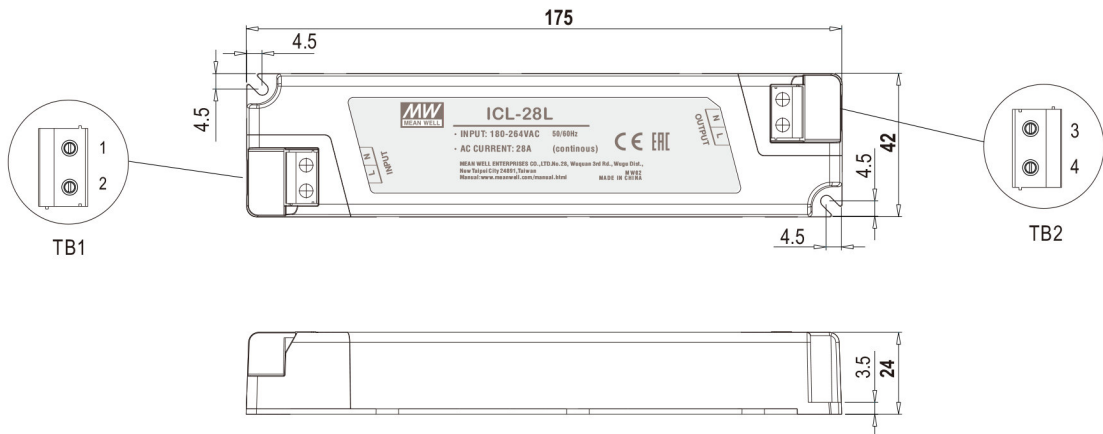
Pin No.	Assignment	Pin No.	Assignment
1	AC/N Input	3	AC/N Output
2	AC/L Input	4	AC/L Output



ADMISSIBLE DIN-RAIL:TS35/7.5 OR TS35/15

ICL-28L(Linear type)

Case No.PLM-40 Unit:mi



Terminal Pin No. Assignment (TB1,TB2)
SWITCHLAB MB422-750 equivalent

Pin No.	Assignment	Pin No.	Assignment
1	AC/N Input	3	AC/N Output
2	AC/L Input	4	AC/L Output