

Transformateurs monophasés T1C 500 – 1300 VAC



- Montage à visser / sur chassis
- Version ouverte
- EN 61558, 2-4 et 2-6
- Classe d'isolation t_a 40°C / F
- Tension de test 4 kV



Transformateurs monophasés avec 2 tensions de sortie 230 VAC et 24 VAC

No. d'article	Type	Tension d'entrée	Tension de sortie		Puissance	
			1	2	1	2
1 001 817	T1C-0500VA-400+/-5%-230/24V	400 VAC	230 VAC	24 VAC	300 VA	200 VA
1 001 818	T1C-0800VA-400+/-5%-230/24V	400 VAC	230 VAC	24 VAC	500 VA	300 VA
1 001 819	T1C-1300VA-400+/-5%-230/24V	400 VAC	230 VAC	24 VAC	800 VA	500 VA

Spécifications

Les spécifications suivantes sont valables pour des valeurs nominales, pleines charges et 25°C

Spécifications d'entrée

Fréquence	50/60 Hz
-----------	----------

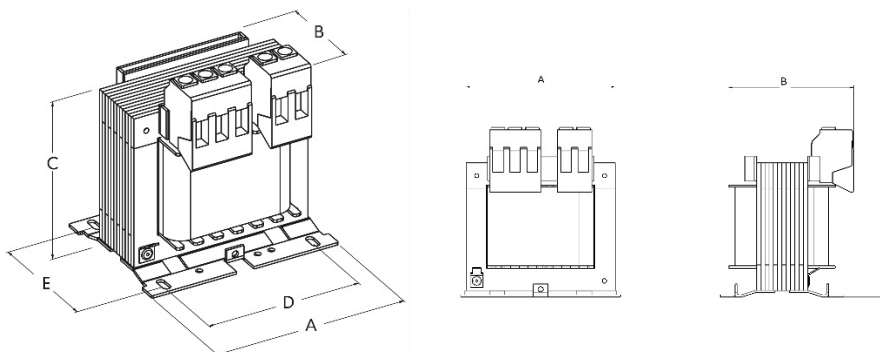
Spécifications de sortie

Protection contre les courts-circuits	non
---------------------------------------	-----

Spécifications générales

Classe de protection	I
Étanchéité	IP00
Classe d'isolation	Class F
Classe de température	Class F
Température ambiante	Ta = 40°C
Enroulements	séparation galvanique
Tension de contrôle	4 kV
Norme	EN 61558, 2-4 EN 61558, 2-6
Version	ouvert
Fixation	à visser
Imprégnation	gris foncé
Terre	pince de serrage

Dimensions



Type	A	B	C	D	E	Poids
T1C-500	120	95	100	100	98	6.2 kg
T1C-800	150	97	125	122	108	10.5 kg
T1C-1300	192	120	160	160	94	13 kg