

# Einphasen-Transformatoren T1C 500 – 1300 VA

AB LAGER



- Schraubbare Montage
- Offene Bauart
- EN61558, 2-4 und 2-6
- Isolationsklasse t<sub>a</sub> 40°C / F
- Testspannung 4 kV



## Einphasen-Transformatoren mit 2 Ausgangsspannungen 230 VAC und 24 VAC

Artikelnummer	Typ	Eingangsspannung	Ausgangsspannung		Leistung	
			1	2	1	2
1 001 817	T1C-0500VA-400 +/-5%-230/24V	400 VAC +/-5 %	230 VAC	24 VAC	300 VA	200 VA
1 001 818	T1C-0800VA-400 +/-5%-230/24V	400 VAC +/-5 %	230 VAC	24 VAC	500 VA	300 VA
1 001 819	T1C-1300VA-400 +/-5%-230/24V	400 VAC +/-5 %	230 VAC	24 VAC	800 VA	500 VA

## Spezifikationen

Alle Spezifikationen gelten bei Nominalwerten, Volllast und 25 °C

### Eingangsspezifikationen

Frequenz	50/60 Hz
----------	----------

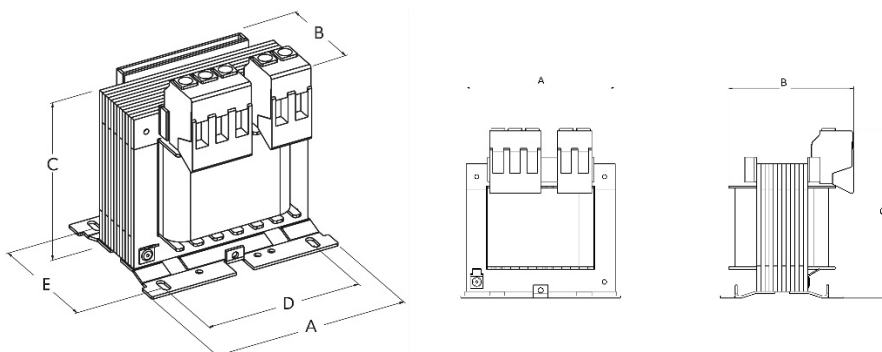
### Ausgangsspezifikationen

Kurzschlussfestigkeit	nicht kurzschlussfest
-----------------------	-----------------------

### Allgemeine Spezifikationen

Schutzklasse	I
Schutzart	IP00
Isolierstoffklasse	Class F
Temperaturklasse	Class F
Umgebungstemperatur	Ta = 40°C
Wicklungen	galvanisch getrennt
Prüfspannung	4 kV
Norm	EN 61558, 2-4 EN 61558, 2-6
Bauart	offen
Befestigung	Fussplatte
Imprägnierung	dunkelgrau
Erdung	auf klemme

### Abmessungen



Typ	A	B	C	D	E	Gewicht
T1C-500	120	95	100	100	98	6.2 kg
T1C-800	150	97	125	122	108	10.5 kg
T1C-1300	192	120	160	160	94	13 kg