

Module de redondance DRRDN40

40 A



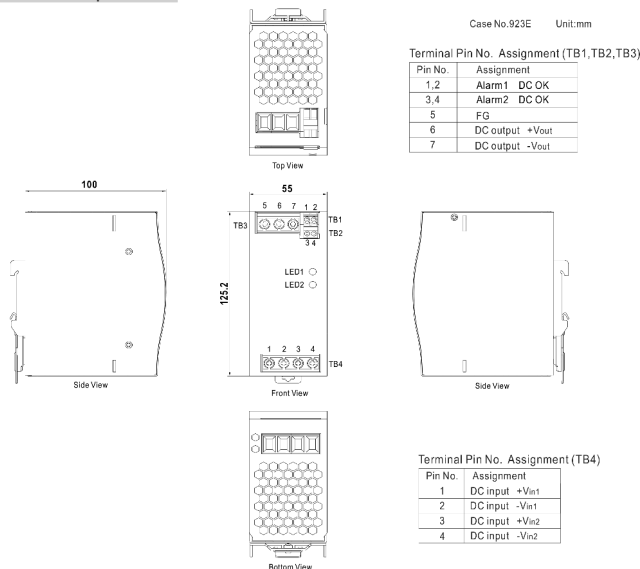
- Supporte le système de redondance 1 + 1 et N + 1
- 2 canaux d'entrée et 1 sortie
- Adapté au fonctionnement redondant des systèmes 12V/24V/48V
- Courant de sortie jusqu'à 40 A
- Montage sur rail DIN
- Signal DC OK à 2 canaux et contact de relais d'alarme intégrés



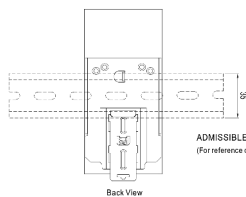
No. d'article	Type	Tension de sortie	Tension d'entrée	Courant de sortie
2 080 192	DRDN40-12	9-14 VDC	12 VDC	40 A
2 080 193	DRDN40-24	19-29 VDC	24 VDC	40 A
2 080 194	DRDN40-48	36-60 VDC	48 VDC	40 A

Dimensions

Mechanical Specification



Installation Instruction



This series fits DIN rail TS35/7.5 or TS35/15.
For installation details, please refer to the Instruction manual.

Installation Manual

Please refer to : <http://www.meanwell.com/manual.html>

Catégorie: 3F



Spécifications

Les spécifications suivantes sont valables pour des valeurs nominales, pleines charges et 25°C

Spécifications d'entrée

Tension d'entrée	
DR-RDN20-12	9-14 VDC
DR-RDN20-24	19-29 VDC
DR-RDN20-48	36-60 VDC
Nombre d'entrées	2
Courant d'entrée nominal	0-40 A par entrée
Pointe de courant	0-60 A par entrée 5 sec.
Rendement	98%

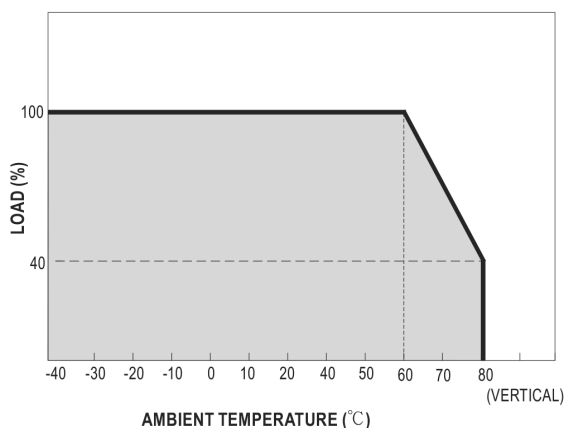
Spécifications de sortie

Courant de sortie	0-40 A
Pointe de courant	60 A, 5 sec.
Capacité	320 uF
Perte à vide	1.5 W
LED-Display	2 LED vertes indiquent si les deux entrées fonctionnent ou si elles sont dérangement
surcharge	60 A, 5 sec.
court-circuit	60 A, 5 sec.

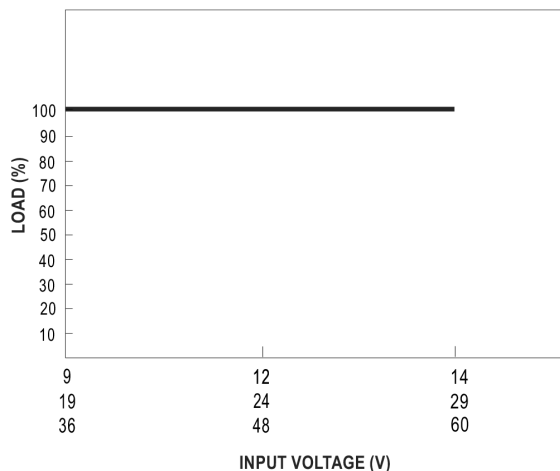
Spécifications générales

Température de travail	-40°C à +80°C
Température de stockage	-40°C à +85°C
Vibration	10 – 500 Hz, 5G 10 min. / 1 cycle, 60 min. each along X, Y, Z axes
Sécurité	IEC62368-1, UL62368
EMC-Emission	
Conducted	BS EN55032 Class B
Radiated	BS EN55032 Class B
EMC Immunity	
ESD	EN55035, EN61000-6-2 BS EN61000-4-2, Level 4, Level 3, 8kV contact
Radiated	EN61000-4-3, Level 3, 10V/m
EFT/Burst	EN6100-4-4, Level 3, 2kV
Surge	EN6100-4-5, Level 3 1kV/Line-Line 2kV/Line-Line-Chassis
Conducted	
Magnetic Field	EN61000-4-6, Level 3, 10V EN61000-4-8, Level 4 30A/m
Tension d'isolation	
- IP/OP-Chassis	0.5 kVAC
- IP/OP-Relais	0.5 kVAC
- Relay Contacts-Terminal	0.5 kVAC
Résistance d'isolation	> 100 M Ohm / 500 VDC / 25°C / 70% RH
MTBF	1672,9 Khrs. min. MIL-HDBK-217F (25°C)
Montage	Montage sur rail DIN
Dimensions	55 x 125.2 x 100 mm
Poids	0.5 kg

Derating Curve



Output Derating VS Input Voltage



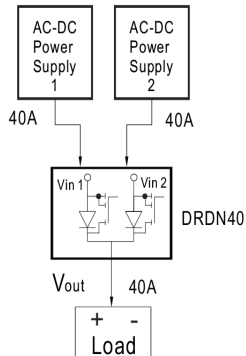
■ DC OK Relay Contact

Contact Ratings (max.)	30V/1A resistive load
Contact Close(DC OK)	PSU turns on
Contact Open(DC Fail)	PSU turns off / over or under input voltage

Emplois typiques

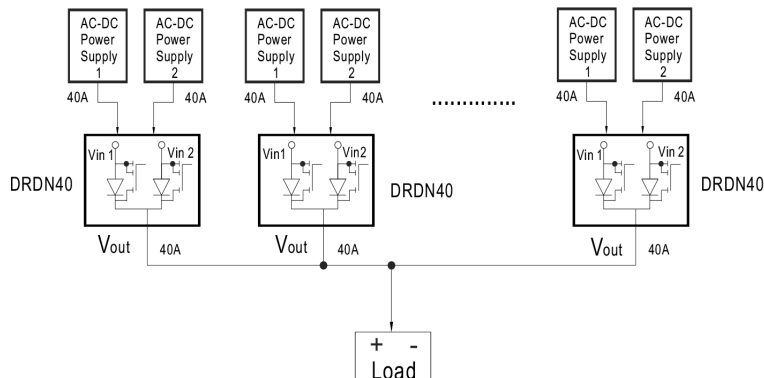
1. 1+1 Redundancy:

Using 1 more PSU as the redundant unit



2. 1+N Redundancy:

Using more PSUs as the redundant units to increase the reliability



3. Single Use:

Connecting only one PSU to one DRDN40 to reduce the stress of the MOSFET and hence increase the reliability

