

# Redundanz-Modul DRDN40

# 40 A



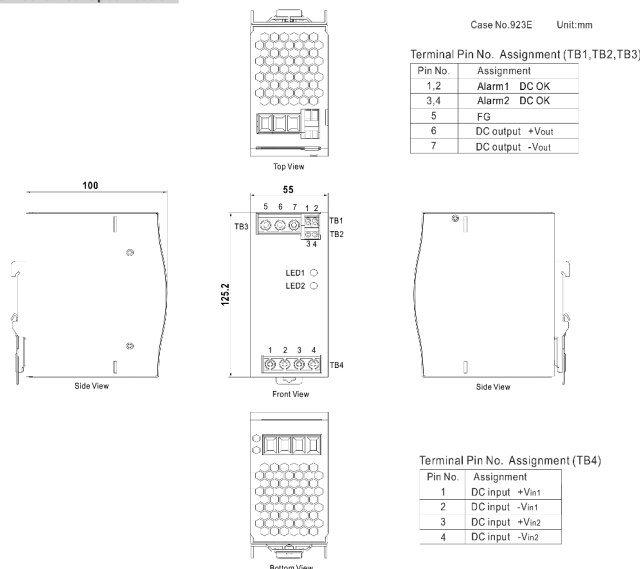
- Unterstützt 1 + 1 und N + 1 Redundanzsystem
- 2 Kanäle Eingang und 1 Ausgang
- Geeignet für Redundanzbetrieb von 12V/24V/48V-Systemen
- Ausgangsstrom bis zu 40 A
- Aufschraubbar auf DIN-Schiene
- Eingebautes 2-Kanal DC OK-Signal und Alarmrelaiskontakt



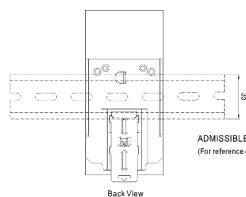
Artikelnummer	Typ	Eingangsspannung	Ausgangsspannung	Ausgangsstrom
2 080 192	DRDN40-12	9-14 VDC	12 VDC	40 A
2 080 193	DRDN40-24	19-29 VDC	24 VDC	40 A
2 080 194	DRDN40-48	36-60 VDC	48 VDC	40 A

## Abmessungen

### Mechanical Specification



### Installation Instruction



This series fits DIN rail TS35/7.5 or TS35/15.  
For installation details, please refer to the Instruction manual.

### Installation Manual

Please refer to: <http://www.meaneil.com/manual.html>

Kategorie: 3F



## Spezifikationen

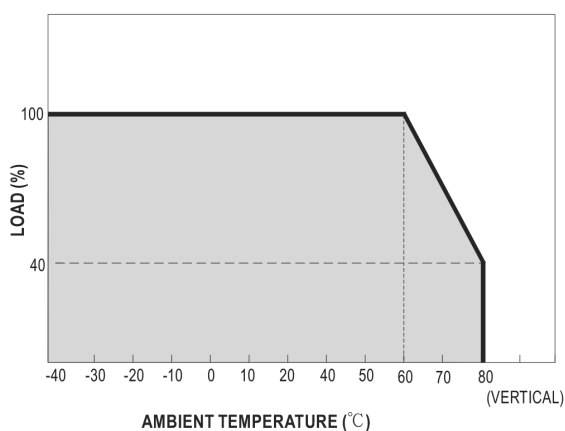
Alle Spezifikationen gelten bei Nominalwerten, Volllast und 25 °C

Eingangsspezifikationen	
Eingangsspannungsbereich	
DR-RDN20-12	9-14 VDC
DR-RDN20-24	19-29 VDC
DR-RDN20-48	36-60 VDC
Anzahl Eingänge	2
Eingangsnennstrom	0-40 A pro Eingang
Stromspitze	0-60 A pro Eingang 5 Sek.
Wirkungsgrad	98%

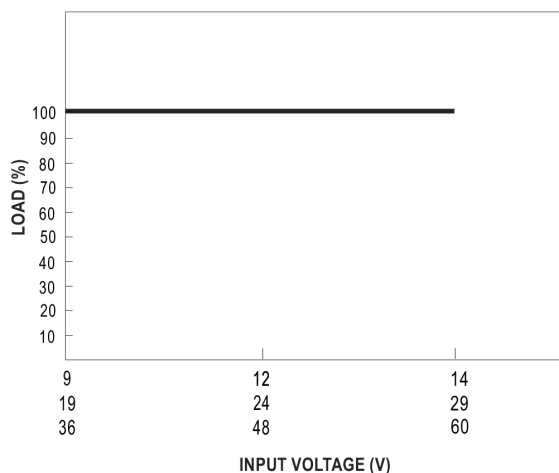
Ausgangsspezifikationen	
Ausgangsstrom	0-40 A
Stromspitze	60 A, 5 Sek.
Kapazität	320 µF
Leerlaufverlust	1.5 W
LED-Anzeige	2 grüne LED zeigen an, ob die beiden Eingänge „ok oder fail“ sind
Überlast	60 A, 5 Sek.
Kurzschluss	60 A, 5 Sek.

Allgemeine Spezifikationen	
Betriebstemperaturbereich	-40°C bis +80°C
Lagertemperatur	-40°C bis +85°C
Vibration	10 – 500 Hz, 5G 10 min. / 1 cycle, 60 min. each along X, Y, Z
Sicherheit	IEC62368-1, UL 62368-1
EMC-Emission	
Conducted	BS EN55032 Class B
Radiated	BS EN55032 Class B
EMC Immunity	EN55035, EN61000-6-2
ESD	BS EN61000-4-2, Level 4 Level 3, 8kV contact
Radiated	EN61000-4-3, Level 3, 10V/m
EFT/Burst	EN61000-4-4, Level 3, 2kV
Surge	EN61000-4-5, Level 3 1kV/Line-Line 2kV/Line-Line-Chassis
Conducted	EN61000-4-6, Level 3, 10V
Magnetic Field	EN61000-4-8, Level 4 30A/m
Isolationsspannung	
- IP/OP-Chassis	0.5 kVAC
- IP/OP-Relais	0.5 kVAC
- Relais-Chassis	0.5 kVAC
Isolationswiderstand	> 100M Ohm/ 500 VDC / 25°C / 70% RH
MTBF	1672,9 Khrs. min. MIL-HDBK-217F (25°C)
Montage	aufschnappbar auf DIN-
Abmessungen	55 x 125.2 x 100 mm
Gewicht	0.5 kg

### Derating Curve



### Output Derating VS Input Voltage



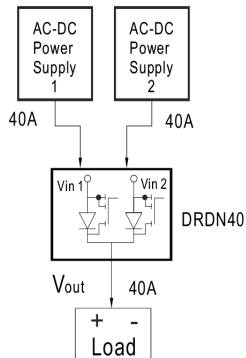
## ■ DC OK Relay Contact

Contact Ratings (max.)	30V/1A resistive load
Contact Close(DC OK)	PSU turns on
Contact Open(DC Fail)	PSU turns off / over or under input voltage

### Typische Anwendungen

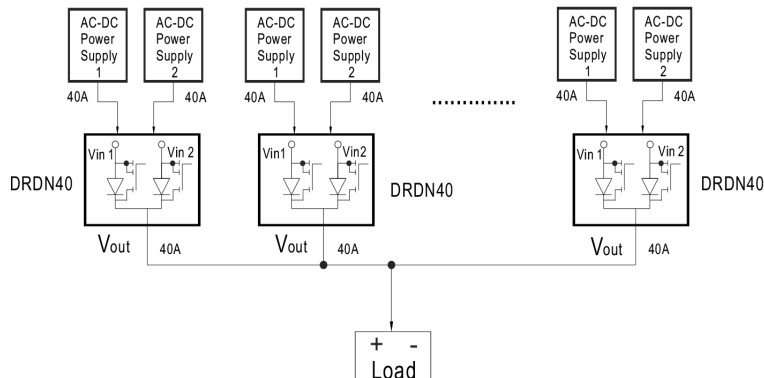
#### 1. 1+1 Redundancy:

Using 1 more PSU as the redundant unit



#### 2. 1+N Redundancy:

Using more PSUs as the redundant units to increase the reliability



#### 3. Single Use:

Connecting only one PSU to one DRDN40 to reduce the stress of the MOSFET and hence increase the reliability

