

Transformateurs monophasés T1L

63 – 400 VA



- Montage sur rail DIN
- Indice de protection IP 20
- EN61558, 2-4 et 2-6
- Classe d'isolation ta 40°C / F
- Tension d'essai 4,2 kV
- Classe de protection II



No. d'article	Type	Puissance	Tension d'entrée	Tension de sortie	Rendement
1 001 820	T1L-0063VA-230/24V	63 VA	230 VAC +/- 5%	24 VAC	84,7%
1 001 821	T1L-0063VA-400/24V	63 VA	400 VAC +/- 5%	24 VAC	84,7%
1 001 822	T1L-0100VA-230/24V	100 VA	230 VAC +/- 5%	24 VAC	86,3%
1 001 823	T1L-0100VA-230/230V	100 VA	230 VAC +/- 5%	230 VAC	86,3%
1 001 824	T1L-0100VA-400/24V	100 VA	400 VAC +/- 5%	24 VAC	86,3%
1 001 825	T1L-0100VA-400/230V	100 VA	400 VAC +/- 5%	230 VAC	86,3%
1 001 826	T1L-0160VA-230/24V	160 VA	230 VAC +/- 5%	24 VAC	87,6%
1 001 827	T1L-0160VA-230/230V	160 VA	230 VAC +/- 5%	230 VAC	87,6%
1 001 828	T1L-0160VA-400/24V	160 VA	400 VAC +/- 5%	24 VAC	87,6%
1 001 829	T1L-0160VA-400/230V	160 VA	400 VAC +/- 5%	230 VAC	87,6%
1 001 830	T1L-0200VA-230/24V	200 VA	230 VAC +/- 5%	24 VAC	87,8%
1 001 831	T1L-0200VA-230/230V	200 VA	230 VAC +/- 5%	230 VAC	87,8%
1 001 832	T1L-0200VA-400/24V	200 VA	400 VAC +/- 5%	24 VAC	87,8%
1 001 833	T1L-0200VA-400/230V	200 VA	400 VAC +/- 5%	230 VAC	87,8%
1 001 834	T1L-0250VA-230/24V	250 VA	230 VAC +/- 5%	24 VAC	87,9%
1 001 835	T1L-0250VA-230/230V	250 VA	230 VAC +/- 5%	230 VAC	87,9%
1 001 836	T1L-0250VA-400/24V	250 VA	400 VAC +/- 5%	24 VAC	87,9%
1 001 837	T1L-0250VA-400/230V	250 VA	400 VAC +/- 5%	230 VAC	87,9%
1 001 838	T1L-0320VA-230/24V	320 VA	230 VAC +/- 5%	24 VAC	89,3%
1 001 839	T1L-0320VA-230/230V	320 VA	230 VAC +/- 5%	230 VAC	89,3%
1 001 840	T1L-0320VA-400/24V	320 VA	400 VAC +/- 5%	24 VAC	89,3%
1 001 841	T1L-0320VA-400/230V	320 VA	400 VAC +/- 5%	230 VAC	89,3%

Catégorie: 12H

intronix[®]
Your Power-Supplier.

No. d'article	Type	Puissance	Tension d'entrée	Tension de sortie	Rendement
1 001 842	T1L-0400VA-230/24V	400 VA	230 VAC +/- 5%	24 VAC	89,9%
1 001 843	T1L-0400VA-230/230V	400 VA	230 VAC +/- 5%	230 VAC	89,9%
1 001 844	T1L-0400VA-400/24V	400 VA	400 VAC +/- 5%	24 VAC	89,9%
1 001 845	T1L-0400VA-400/230V	400 VA	400 VAC +/- 5%	230 VAC	89,9%

Spécifications

Les spécifications suivantes sont valables pour des valeurs nominales, pleines charges et 25°C

Spécifications d'entrée

Fréquence 50/60 Hz

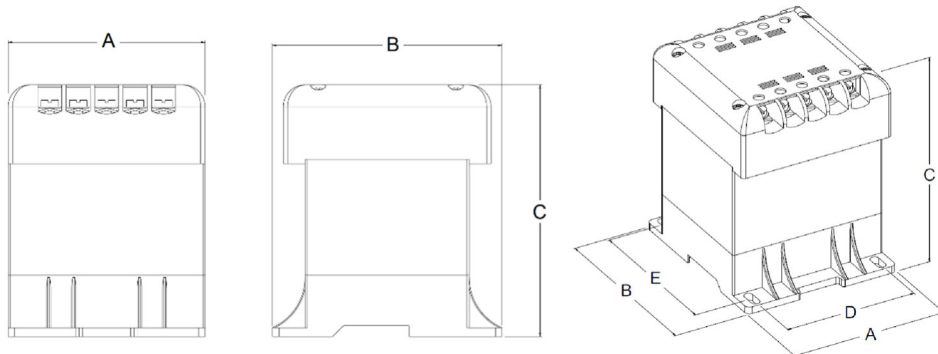
Spécifications de sortie

Protection contre courts- non

Spécifications générales

Classe de protection	II
Étanchéité	IP 20
Classe d'isolation	Class F
Classe de température	Class B
Température ambiante	Ta=40°C
Enroulements	séparation galvanique
Tension de contrôle	4,2 kV/1
Norme	EN 61558
Version	ouverte
Fixation	rail DIN

Dimensions



Type	A	B	C	D	E	Poids
T1L-63	90 mm	106 mm	96 mm	68 mm	90 mm	1.5 kg
T1L-100	90 mm	106 mm	106 mm	68 mm	90 mm	2.1 kg
T1L-160	103 mm	116 mm	106 mm	80 mm	101 mm	2.3 kg
T1L-200	103 mm	116 mm	116 mm	80 mm	101 mm	3.0 kg
T1L-250	103 mm	116 mm	126 mm	80 mm	101 mm	3.5 kg
T1L-320	126 mm	137 mm	115 mm	96 mm	120 mm	3.8 kg
T1L-400	126 mm	137 mm	125 mm	96 mm	120 mm	4.5 kg