

Einphasen-Transformatoren T1L

63 – 400 VA



- Aufschraubbar auf DIN-Schiene
- Schutzart IP 20
- EN61558, 2-4 und 2-6
- Isolationsklasse t_a 40°C / F
- Testspannung 4,2 kV
- Schutzklasse II



| Artikelnummer | Typ | Leistung | Eingangsspannung | Ausgangsspannung | Wirkungsgrad |
|---------------|---------------------|----------|------------------|------------------|--------------|
| 1 001 820 | T1L-0063VA-230/24V | 63 VA | 230 VAC +/- 5% | 24 VAC | 84,7% |
| 1 001 821 | T1L-0063VA-400/24V | 63 VA | 400 VAC +/- 5% | 24 VAC | 84,7% |
| 1 001 822 | T1L-0100VA-230/24V | 100 VA | 230 VAC +/- 5% | 24 VAC | 86,3% |
| 1 001 823 | T1L-0100VA-230/230V | 100 VA | 230 VAC +/- 5% | 230 VAC | 86,3% |
| 1 001 824 | T1L-0100VA-400/24V | 100 VA | 400 VAC +/- 5% | 24 VAC | 86,3% |
| 1 001 825 | T1L-0100VA-400/230V | 100 VA | 400 VAC +/- 5% | 230 VAC | 86,3% |
| 1 001 826 | T1L-0160VA-230/24V | 160 VA | 230 VAC +/- 5% | 24 VAC | 87,6% |
| 1 001 827 | T1L-0160VA-230/230V | 160 VA | 230 VAC +/- 5% | 230 VAC | 87,6% |
| 1 001 828 | T1L-0160VA-400/24V | 160 VA | 400 VAC +/- 5% | 24 VAC | 87,6% |
| 1 001 829 | T1L-0160VA-400/230V | 160 VA | 400 VAC +/- 5% | 230 VAC | 87,6% |
| 1 001 830 | T1L-0200VA-230/24V | 200 VA | 230 VAC +/- 5% | 24 VAC | 87,8% |
| 1 001 831 | T1L-0200VA-230/230V | 200 VA | 230 VAC +/- 5% | 230 VAC | 87,8% |
| 1 001 832 | T1L-0200VA-400/24V | 200 VA | 400 VAC +/- 5% | 24 VAC | 87,8% |
| 1 001 833 | T1L-0200VA-400/230V | 200 VA | 400 VAC +/- 5% | 230 VAC | 87,8% |
| 1 001 834 | T1L-0250VA-230/24V | 250 VA | 230 VAC +/- 5% | 24 VAC | 87,9% |
| 1 001 835 | T1L-0250VA-230/230V | 250 VA | 230 VAC +/- 5% | 230 VAC | 87,9% |
| 1 001 836 | T1L-0250VA-400/24V | 250 VA | 400 VAC +/- 5% | 24 VAC | 87,9% |
| 1 001 837 | T1L-0250VA-400/230V | 250 VA | 400 VAC +/- 5% | 230 VAC | 87,9% |
| 1 001 838 | T1L-0320VA-230/24V | 320 VA | 230 VAC +/- 5% | 24 VAC | 89,3% |
| 1 001 839 | T1L-0320VA-230/230V | 320 VA | 230 VAC +/- 5% | 230 VAC | 89,3% |
| 1 001 840 | T1L-0320VA-400/24V | 320 VA | 400 VAC +/- 5% | 24 VAC | 89,3% |
| 1 001 841 | T1L-0320VA-400/230V | 320 VA | 400 VAC +/- 5% | 230 VAC | 89,3% |

Kategorie: 12H



| Artikelnummer | Typ | Leistung | Eingangsspannung | Ausgangsspannung | Wirkungsgrad |
|---------------|---------------------|----------|------------------|------------------|--------------|
| 1 001 842 | T1L-0400VA-230/24V | 400 VA | 230 VAC +/- 5% | 24 VAC | 89,9% |
| 1 001 843 | T1L-0400VA-230/230V | 400 VA | 230 VAC +/- 5% | 230 VAC | 89,9% |
| 1 001 844 | T1L-0400VA-400/24V | 400 VA | 400 VAC +/- 5% | 24 VAC | 89,9% |
| 1 001 845 | T1L-0400VA-400/230V | 400 VA | 400 VAC +/- 5% | 230 VAC | 89,9% |

Spezifikationen

Alle Spezifikationen gelten bei Nominalwerten, Vollast und 25 °C

Eingangsspezifikationen

Frequenz 50/60 Hz

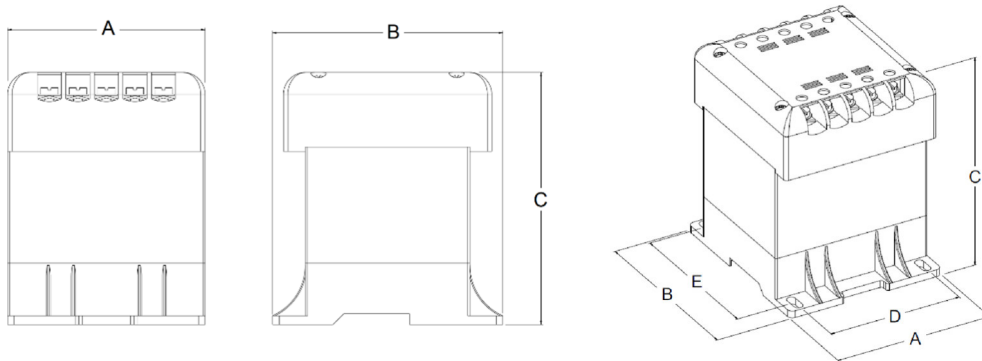
Ausgangsspezifikationen

Kurzschlussfestigkeit nicht kurzschlussfest

Allgemeine

| | |
|---------------------|---------------------|
| Schutzklasse | II |
| Schutzart | IP 20 |
| Isolierstoffklasse | Class F |
| Temperaturklasse | Class B |
| Umgebungstemperatur | Ta=40°C |
| Wicklung | galvanisch getrennt |
| Prüfspannung | 4,2 kV/1 |
| Norm | EN 61558 |
| Bauart | offen |
| Befestigung | DIN-Schiene |

Abmessungen



| Typ | A | B | C | D | E | Gewicht |
|---------|--------|--------|--------|-------|--------|---------|
| T1L-63 | 90 mm | 106 mm | 96 mm | 68 mm | 90 mm | 1.5 kg |
| T1L-100 | 90 mm | 106 mm | 106 mm | 68 mm | 90 mm | 2.1 kg |
| T1L-160 | 103 mm | 116 mm | 106 mm | 80 mm | 101 mm | 2.3 kg |
| T1L-200 | 103 mm | 116 mm | 116 mm | 80 mm | 101 mm | 3.0 kg |
| T1L-250 | 103 mm | 116 mm | 126 mm | 80 mm | 101 mm | 3.5 kg |
| T1L-320 | 126 mm | 137 mm | 115 mm | 96 mm | 120 mm | 3.8 kg |
| T1L-400 | 126 mm | 137 mm | 125 mm | 96 mm | 120 mm | 4.5 kg |