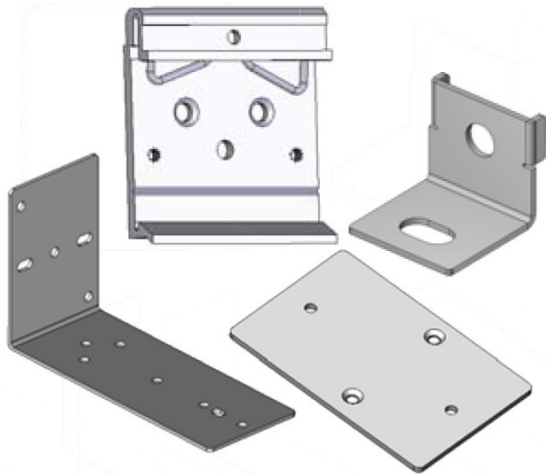


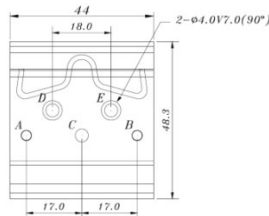
DIN Rail Bracket Sunpower



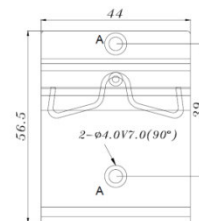
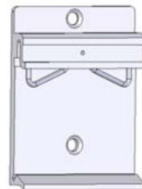
- Matériel de fixation pour alimentations à découpage et de convertisseurs DC/DC: fixation à déclic sur rail DIN.
Equerre de fixation et plaque de fixation
- Se visse directement sur le boîtier
- Fixation à déclic sur rail DIN
- Possibilités diverses de fixation

No. d'article	Type	Description
2 080 901	60-475-076R / DB-01	Fixation à déclic
2 080 903	60-475-079R / LB-01	Equerre de fixation (L)
2 080 904	60-475-080R / LB-02	Equerre de fixation (L)
2 080 905	60-475-155R / P-01	Plaque de fixation
2 080 906	60-475-158R / P-03	Plaque de fixation
2 080 902	60-475-159R / DB-05	Fixation à déclic
2 080 900	60-475-160R / DB-04	Fixation à déclic
2 080 899	60-475-109R / P-02	Plaque de fixation
2 080 909	60-475-213R / DB-02	Fixation à déclic
2 080 907	60-475-186R / FB-02	Equerre de fixation
2 080 908	60-475-212R / DB-03	Fixation à déclic
2 080 898	60-477-003R / FB-01	Equerre de fixation
2 080 897	60-477-004R / FB-03	Equerre de fixation

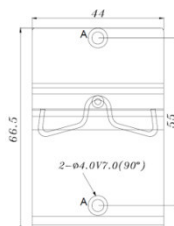
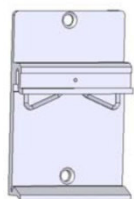
DB-01



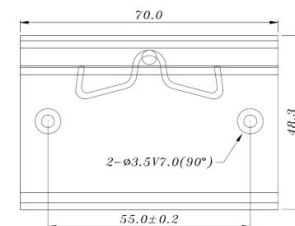
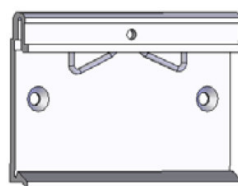
DB-02



DB-03



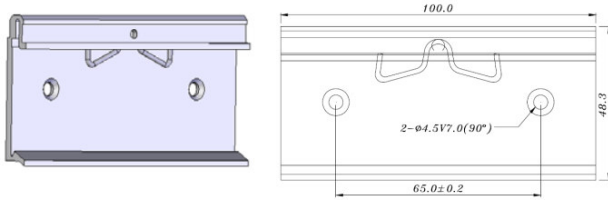
DB-04



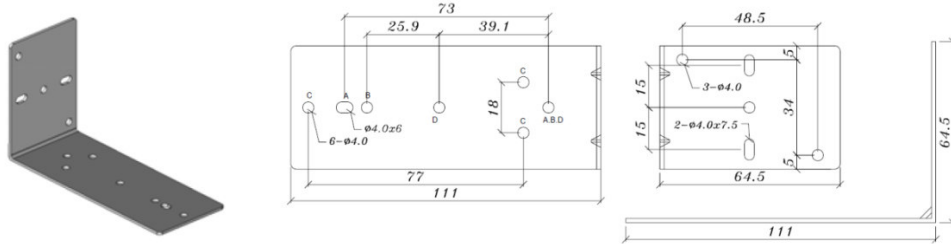
Catégorie: 5B



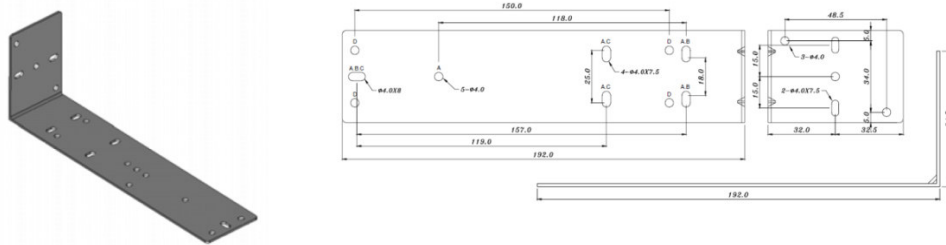
DB-05



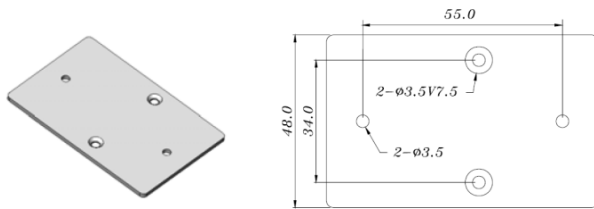
LB-01



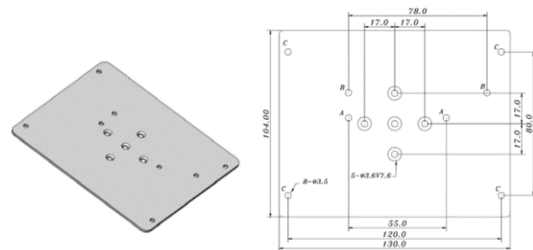
LB-02



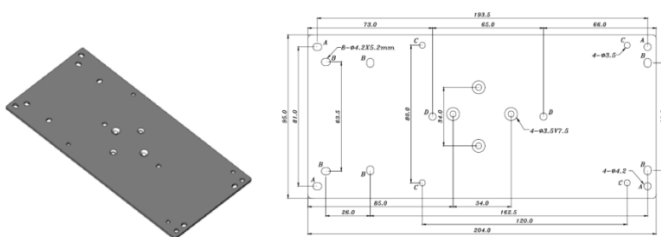
P-01



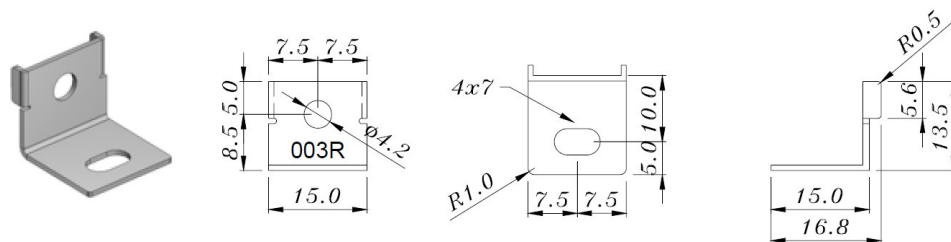
P-02



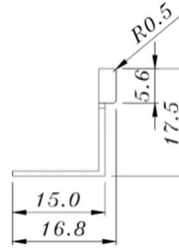
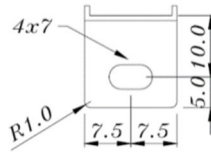
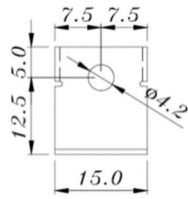
P-03



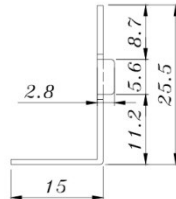
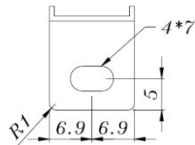
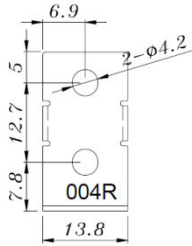
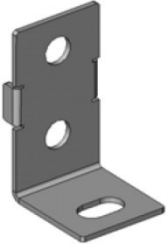
FB-01



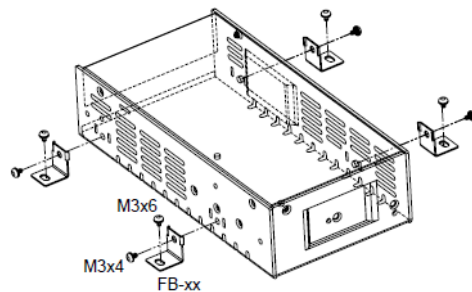
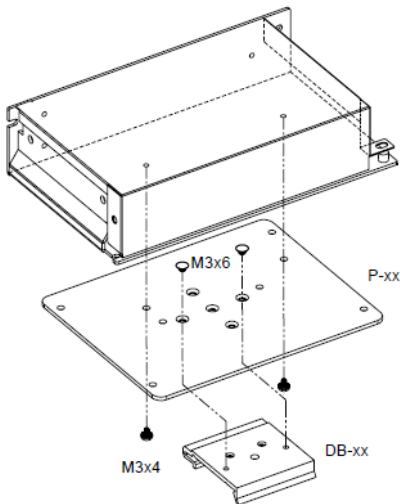
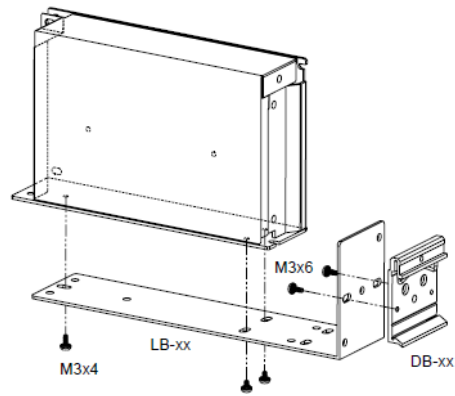
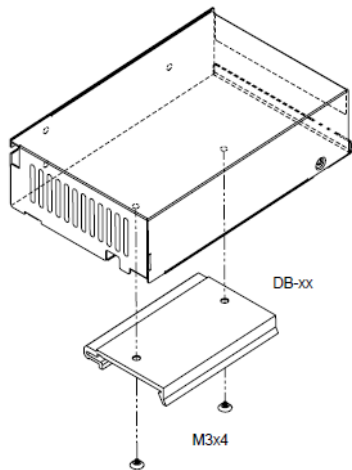
FB-02



FB-03



Montage



Emploi

	DB-01	DB-02	DB-03	DB-04	DB-05	DB-01 + LB-01	DB-01 + LB-02	FB-01	FB-02	FB-03	DB-01 + P-01	DB-01 + P-02	DB-01 + P-03
SPE-150					▲				○				
SPE-200 / 320 / 500		▲							○				
SPS-G018 / 018						○							
SPS-G025 / 025			▲	▲	○	○					▲		
SPS-035 / G050 / S060 SDS-035 / SDS- 050L/M SDN-060			▲	▲		○					▲	▲	
SPB-100 / SPS-N075 / N100 SDS-075L/M	○					○							
SPS-N110 / N150 SPS-N080 / N120 SDS-060 / SDS- 100L/M SDN-100	○						○					▲	
SDN-150	○						○					▲	
SPS-225P / 360P SDN-200 / 350	○				▲		○		○				▲
SPS-750P / 960P									○				

○ La fixation se trouve sur le côté latéral du boîtier

▲ La fixation se trouve sur le dessous du boîtier