

Alimentations à découpage SPB-100 100 W

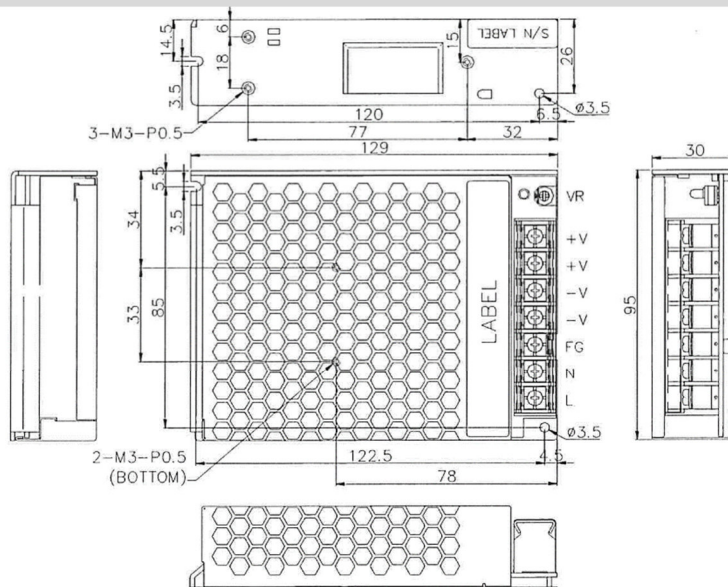


- No load < 0,3 W
- Avec filtre EMV intégré
- 100% Burn In
- Protection courts-circuits, surcharges et surtensions
- Tension d'entrée
85 – 264 VAC / 120 – 375 VDC
- Tension de sortie +/- 10% ajustable



No. d'article	Type	Tension de sortie	Courant de sortie	Tolérance	Rendement	Ripple
2 081 176	SPB-N100-05	5 VDC	18.0 A	+/- 2%	84.5 %	100 mV
2 081 177	SPB-N100-	7.5 VDC	13.6 A	+/- 1%	85.5 %	100 mV
2 081 178	SPB-N100-12	12 VDC	8.5 A	+/- 1%	86.5 %	120 mV
2 081 179	SPB-N100-15	15 VDC	7.0 A	+/- 1%	87.0 %	120 mV
2 081 180	SPB-N100-24	24 VDC	4.5 A	+/- 1%	88.5 %	150 mV
2 081 181	SPB-N100-48	48 VDC	2.3 A	+/- 1%	89.5 %	200 mV

Dimensions



NOTES:

TERMINAL BLOCK: 7P, PITCH 9.5mm WITH PC COVER.

MODEL No.	1	2	3	4	5	6	7
SPB-100-xx	L	N	FG	-V	-V	+V	+V

Catégorie: 5D



Spécifications

Les spécifications suivantes sont valables pour des valeurs nominales, pleines charges et 25°C

Spécifications d'entrée	
Tension d'entrée	85 – 264 VAC/120 – 375 Entrée universelle
Plage de fréquence	47 – 63 Hz
Courant nominal d'entrée	< 2.2 A à 100 VAC
Courant	< 50 A à 230 VAC
Courant de fuite	< 0.75 mA à 264 VAC
No load	< 0.3 W

Spécifications de sortie	
Plage de réglage	+/- 10%
Protection surcharges	105% – 150% Hiccup
Protection surtensions	
SPS-N110-05	5.75 – 6.75 VDC
SPS-N110-12	8.63 – 10.13 VDC
SPS-N110-15	13.8 – 16.2 VDC
SPS-N110-24	17.25 – 20.25 VDC
SPS-N110-27	27.6 – 32.4 VDC
SPS-N110-48	55.2 – 64.8 VDC

Spécifications générales	
Température de travail	-30 à +70°C
Derating	+50°C à +70°C 2.5% /°C
Température de stockage	-40°C à +85°C
Sécurité	UL 62368-1 2nd Edition, 2014-12-01 CAN/CSA C22.2 No. 62368-1-14, 2 nd Edition 2014-12-01 IEC60950-1:2005/AMD IEC 62368-1:2014
EMC-Standard	
EMI	EN 55032 Class B FCC CFR 47 Part 15 Class B EN 6100-3-2 ClassA EN 61000-3-3
EMS:	EN/BS EN55035:2017 EN/BS EN 61000-4-2,3,4,5,6 ,8.11
Temps de départ	< 0.5 s à 100 – 240 VAC
Temps de pontage	> 16 ms à 230 VAC
Rise	< 30 ms
Tension d'isolation	I/P – O/P 3.0 KVAC I/P – FG 1.8 KVAC O/P – FG 0.5 KVAC
Résistance d'isolation	I/P – O/P, I/P – FG, O/P – FG > 100 M Ohm / 500 VDC
MTBF	396 Khrs
Montage	Montage type chassis
Dimensions	129 x 95 x 30 mm
Poids	0.33 kg

Derating

