

Module tampon DBUF40-24

24V/40 A



- Tamponnage avec des condensateurs électrolytiques au lieu d'une batterie au plomb
- Temps de tampon 250 ms pour 22 VDC/40 A
- Mode tampon sélectionnable par commutateur:
 - Mode fixe pour 22 VDC
 - Mode dynamique pour Vin-1 VDC
- Indicateur LED pour l'état du signal
- Supporte la mise en parallèle pour l'extension du temps de tampon



No. d'article	Type	Tension	Courant de sortie
2 081 201	DBUF40-24	24 VDC	40 A

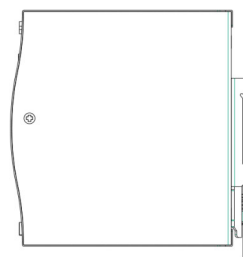
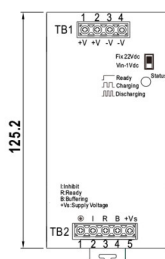
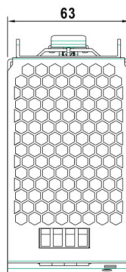
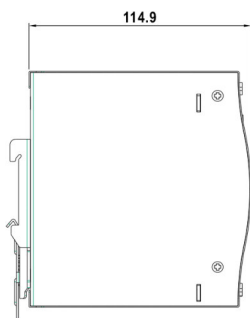
Dimensions

Mechanical Specification

Case No. 979E Unit:mm

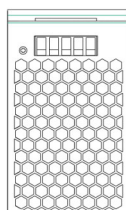
Terminal Pin No. Assignment (TB1)

Pin No.	Assignment
1,2	DC +V
3,4	DC -V



Terminal Pin No. Assignment (TB2)

Pin No.	Assignment
1	FG Ⓢ
2	Inhibit (I)
3	Ready (R)
4	Buffering (B)
5	Supply Voltage (+Vs)



Kategorie: 3F



Spécifications

Les spécifications suivantes sont valables pour des valeurs nominales, pleines charges et 25°C

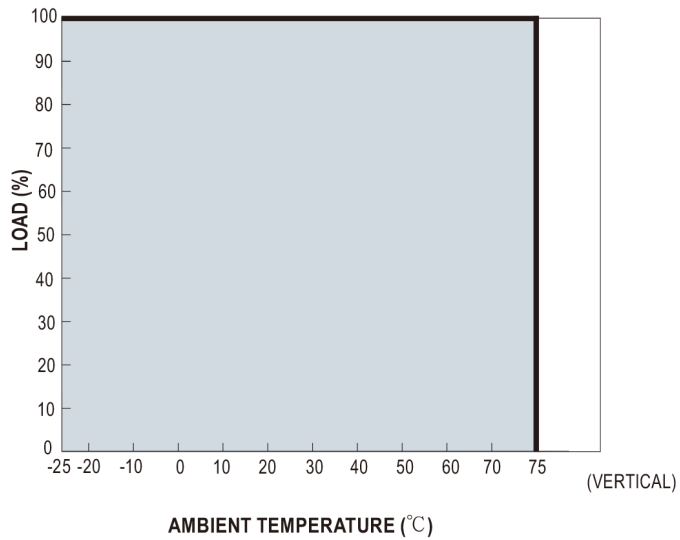
Mode de chargement	
Tension de service	24 VDC
Tension de charge	23-30 VDC
Courant de charge	900 mA max.
Consommation de courant en mode veille	100 mA max.
Temps de charge	25 s typique 35 s max.

Mode tampon			
Tension de service	22 VDC / Vin-1 VDC		
Tension de service	22-29 VDC		
Courant de sortie	0-40 A		
Ondulation	350 mVp-p		
Temps de mise en			
Courant de sortie	40 A	20 A	0.1 A
Typique	250 ms	500 ms	62 s
Minimum	160 ms	320 ms	42 s

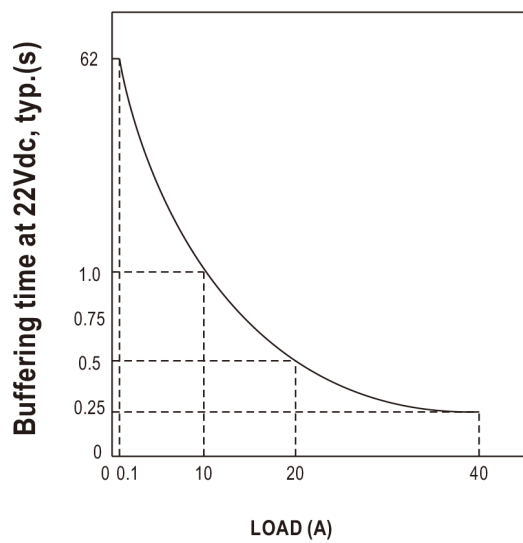
Sécurité	
Protection contre les surtensions	31~37.5 V
Protection contre les surcharges	105%~125%
Protection contre les courts-circuits	oui
TVS pour signaux (max.)	35 V
Protection contre l'inversion de polarité	oui

Spécifications générales	
Température de travail	-25~+75°C
Température de stockage	-25~+80°C
Vibration	Composant: 10 ~ 500 Hz, 2G 10 min. / 1 cycle, 60
Coefficient de	±0.03%/°C (0 ~75°C)
Test de choc	IEC60068-2-27 ,30G
Sécurité	IEC62368-1 ,UL62368-1
EMC-Emission	
Conducted	BS EN/EN55032 Class B
Radiated	BS EN/EN55032 Class B
EMC Immunity	BS EN/EN55035
ESD	BS EN/EN61000-6-2 BS EN/EN61000-4-2, Level Level 3, 8KV contact
Radiated	BS EN/EN61000-4-3, Level 10V/m
EFT/Burst	BS EN/EN61000-4-4, Level 2kVair
Surge	BS EN/EN61000-4-5, Level 1KV/Line-Line 2KV/Line-Line-FG
Conducted	BS EN/EN61000-4-6, Level 10V
Magnetic Field	BS EN/EN61000-4-8, Level 30A/m
Résistance d'isolation	IP/OP-FG:2.2 kVDC
Résistance d'isolation	IP/OP-FG>100M Ohms/ 500 VDC / 25°C / 70% RH
MTBF	162.61K hrs min. MIL-HDBK-217F (25°C)
Montage	sur rail DIN
Dimensions	63 x 125.2 x 114.9 mm
Poids	1.062 kg

Derating Curve



Buffering Curve



Fonction

Sélectionnable par interrupteur
Fixe 22 VDC

La mise en mémoire tampon commence lorsque la tension descend en dessous de 22 VDC.

Vin - 1 VDC
Contrôle
Inhibit(I)

La mise en mémoire tampon commence lorsque la tension chute de < 1 VDC.

+Vs-V(I) < 6 VDC ; module tampon ON
+Vs-V(I) > 10 VDC ; module tampon OFF
35 VDC/4 mA Charge max.

Signaux
Prêt (R)

Chargé prêt : V(R) > +Vs-2 VDC
Non prêt : V(R) < 1 VDC
35 VDC/10 mA Charge max.

Mise en mémoire tampon (B)

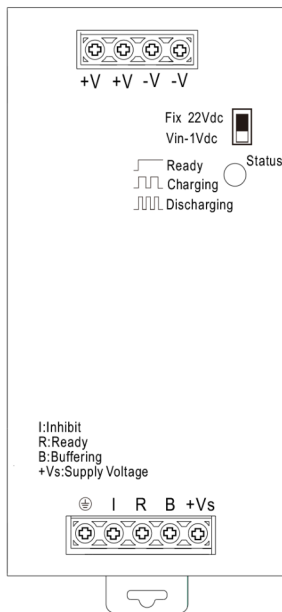
Mise en mémoire tampon : V(B) > +Vs-2 VDC
Autre mode : V(B) < 1 VDC
35 VDC/10 mA Max.

Tension d'alimentation (+VS)
Indication d'état par LED

10-35 VDC/10 mA (connecté à +V ou tension externe)
ON Prêt
OFF Décharge
clignotant 1 Hz Charge
10 Hz Mise en mémoire tampon

Function Manual

1. User Elements



Back-up Threshold Voltage Selectable by Switch:

Option 1: Fixed mode (Switch in Fix 22Vdc)

The unit switches to buffer mode as soon as the voltage falls below 22Vdc.

Option 2: Dynamic mode (Switch in Vin-1Vdc)

Unit switches to buffer mode when input voltage decreases by 1Vdc.

Note: Factory setting is fixed mode.

LED Indicator Status:

LED OFF: Capacitors are discharged.

LED ON: Capacitors are fully charged.

LED Flashing slowly (1Hz): Capacitors are getting charged.

LED Flashing quickly (10Hz): Capacitors are getting discharged.

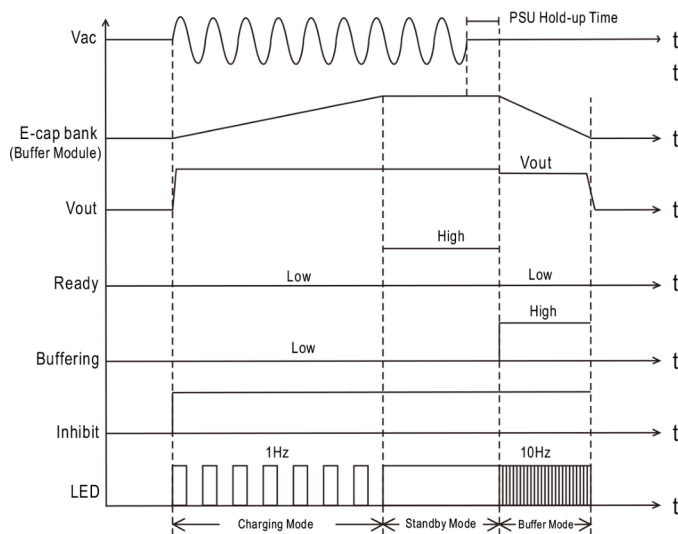
Signal Connector:

- Inhibit, +Vs - V(I) < 6Vdc: Buffer module ON; +Vs - V(I) > 10Vdc: Buffer module OFF.

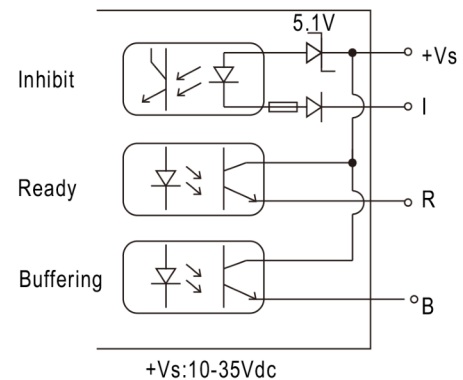
- Ready, Charged ready: V(R) > +Vs - 2Vdc; Unready: V(R) < 1Vdc.

- Buffering, Buffering: V(B) > +Vs - 2Vdc; Other mode: V(B) < 1Vdc.

2. Operating Diagram



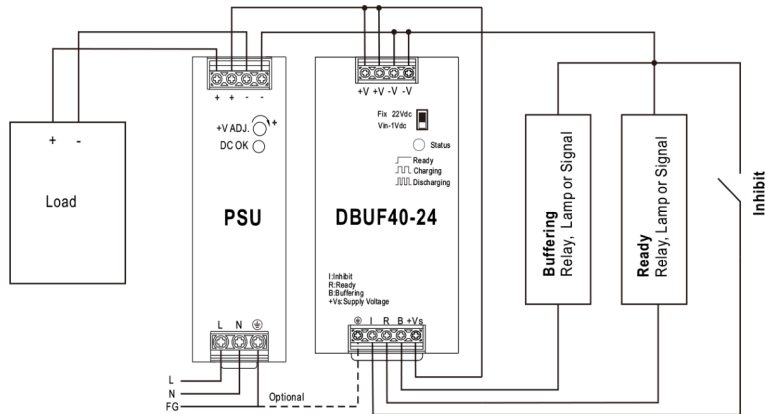
3. Signal Schematics



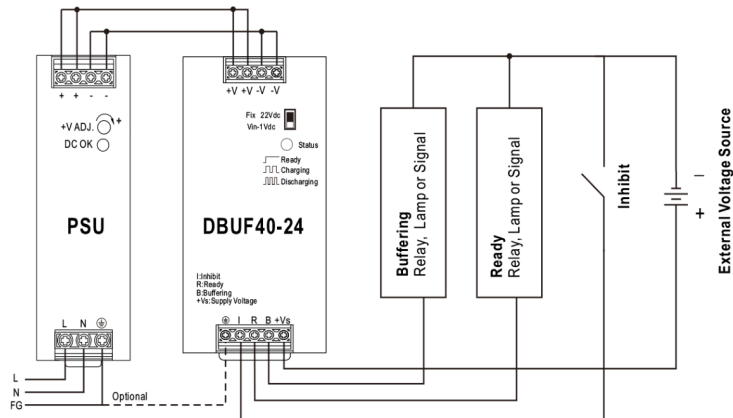
(+Vs can be connected to DBUF40 "+V" or external voltage source, Please refer to "Typical Application Notes")

Emplois typiques

1. General wiring diagram



2. Signals supplied from an external voltage



3. Paralleling of buffer units

