

# DC/DC Wandler DDRH-60

# 60 W



- Schlankes Design mit 57 mm
- Kurzschluss-, überlast- und überspannungsfest
- Eingangsseitig verpolsicher und unterspannungsfest
- Eingangsspannung ultraweit 10:1
- DC OK Relaiskontakt
- Ausgangsspannung einstellbar (+ 20%)

EAC CE UK CA

Artikelnummer	Typ	Eingangsspannung	Ausgangsspannung	Ausgangsstrom	Wirkungsgrad
4 100 414	DDRH-60-5	150-1500Vdc	5V	10A	76% - 80%
4 100 415	DDRH-60-12	150-1500Vdc	12V	5.A	81% - 83%%
4 100 416	DDRH-60-24	150-1500Vdc	24V	2.5A	84% - 86%%
4 100 417	DDRH-60-48	150-1500Vdc	48V	1.25A	83% - 87%%

## Spezifikationen

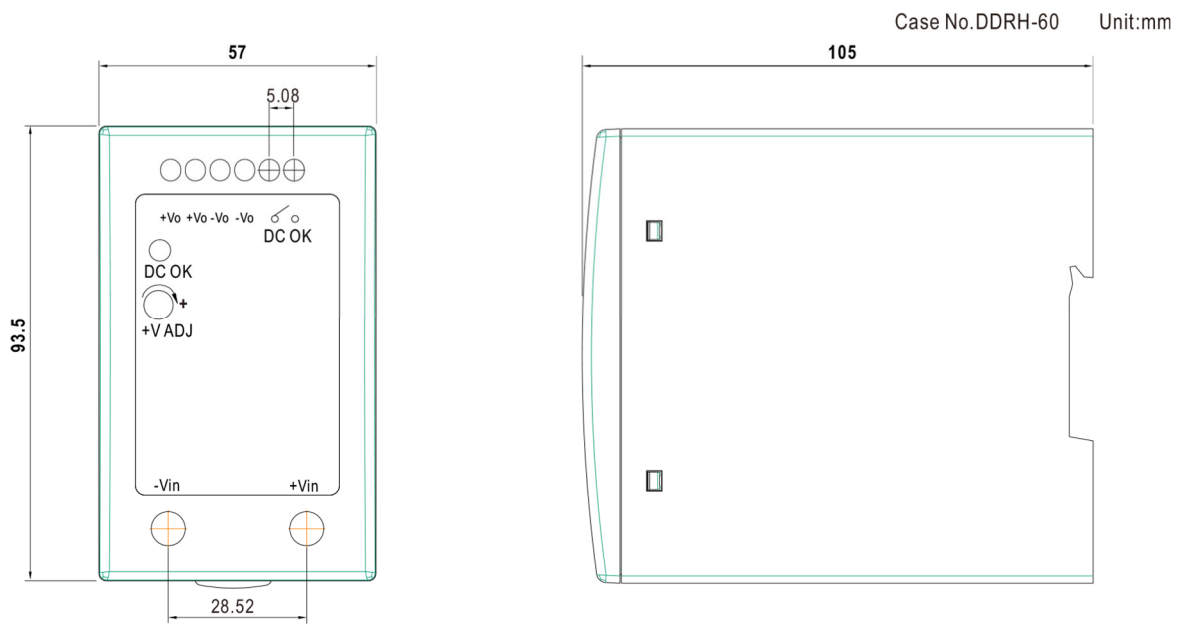
Alle Spezifikationen gelten bei Nominalwerten, Volllast und 25 °C

Eingangsspezifikationen	
Eingangsspannungsbereich	
DDRH-60	150-1500VDC
Einschaltstromstoss	
DDRH-60G-xx	20 A bei 24 VDC
DDRH-60L-xx	20 A bei 48 VDC
Externe kapazitive Last (max.)	
DDRH-60-5	6000 $\mu$ F
DDRH-60-12	4000 $\mu$ F
DDRH-60-24	2500 $\mu$ F
DDRH-60-48	1000 $\mu$ F

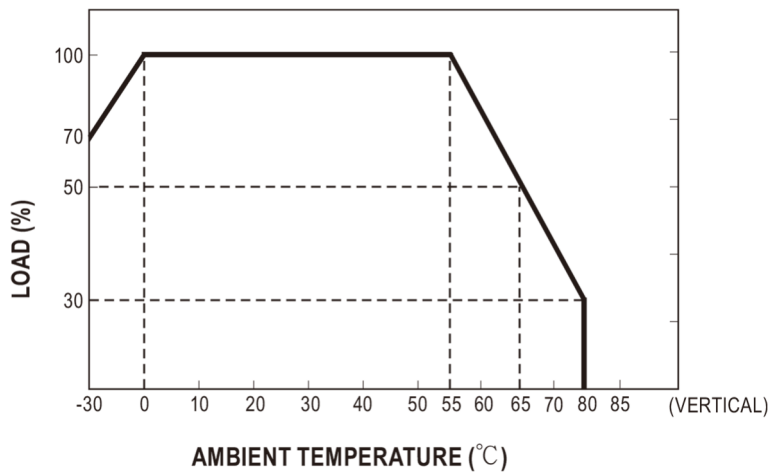
Ausgangsspezifikationen	
Einstellbereich	
DDRH-60-5	5-6V
DDRH-60-12	12-15 V
DDRH-60-24	24-29V
DDRH-60-48	48-54V
Spannungstoleranz	
DDRH-60-5	1.5%
DDRH-60-12	1.5%
DDRH-60-24	1.0%
DDRH-60-48	1.0%
Ripple	
DDRH-60-5	100 mVp-p
DDRH-60-12	120 mVp-p
DDRH-60-24	150 mVp-p
DDRH-60-48	200mVp-p
Überlastschutz	
	105% – 135%
Überspannungsschutz	
DDRH-60-5	5.75 – 7.0 V
DDRH-60-12;	13.8 – 16.2 V
DDRH-60-24	17.25 – 20.25 V
DDRH-60-48	28.8 – 34.0 V
Unterspannungsschutzbereich	
	120-130 VDC
Unterspannungsauslösebereich	
	130-146.5 VDC
Eingangsseitig verpolsicher	
	JA

Allgemeine Spezifikationen	
Betriebstemperaturbereich	
	-30°C bis +80°C Derating beachten
Lagertemperatur	
	-40°C bis +80°C
Temperaturkoeffizient	
	+/- 0.03% / °C (0 – 55°C)
Vibration	
	10 – 500 Hz, 3G 10 min. / 1 cycle, 60 min. each along X, Y, Z axes
Netzregelung	
	+/- 0.5%
Lastregelung	
DDRH-60-5	+/- 1.5%
DDRH-60-12	+/- 0.5%
DDRH-60-24	+/- 0.5%
DDRH-60-48	+/- 0.5%
Sicherheit	
	IEC 62109-1-1
EMC Emission	
Conducted	EN 55032 Class A
Radiated	EN 55032 Class A
Voltage Flicker	EN 61000-3-3
EMC Immunity	
	EN55035, EN61000-6-2 (EN50082-2)
ESD	
	EN61000-4-2, Level 3, 8KVair, Level 3, 6KV, contact A
Radiated	
	EN61000-4-3, Level 3, A
EFT/Burst	
	EN61000-4-4, Level 3, A
Surge	
	EN61000-4-5, Level 4, A
Conducted	
	EN61000-4-6, Level 3, A
Magnetic Field	
	EN61000-4-8, Level 4, A
Isolationsspannung	
I/P – O/P	4.0 kVAC
Isolationswiderstand	
	100 M Ohm/500 VDC/25°C70%
MTBF	
	454.5K hrs. min. MIL-HDBK-217F (25°C)
Montage	
	aufschnappbar auf DIN-Schiene
Abmessungen	
	57*93.5*105mm
Gewicht	
	0.8 kg

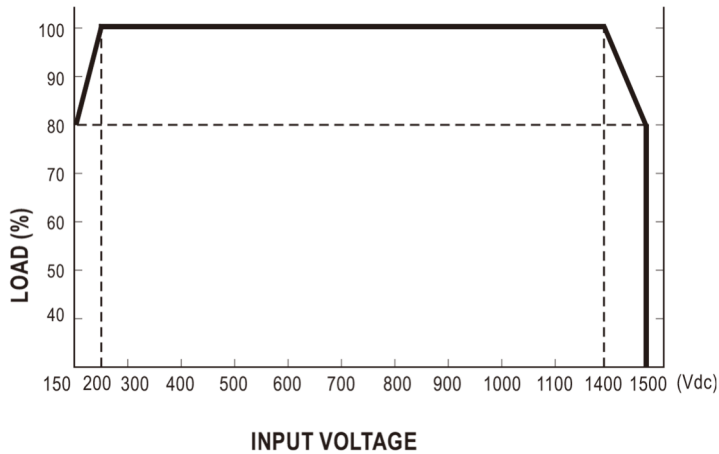
## Abmessungen



## Ausgangs-Derating



## Ausgangs-Derating in Abhängigkeit zur Eingangsspannung

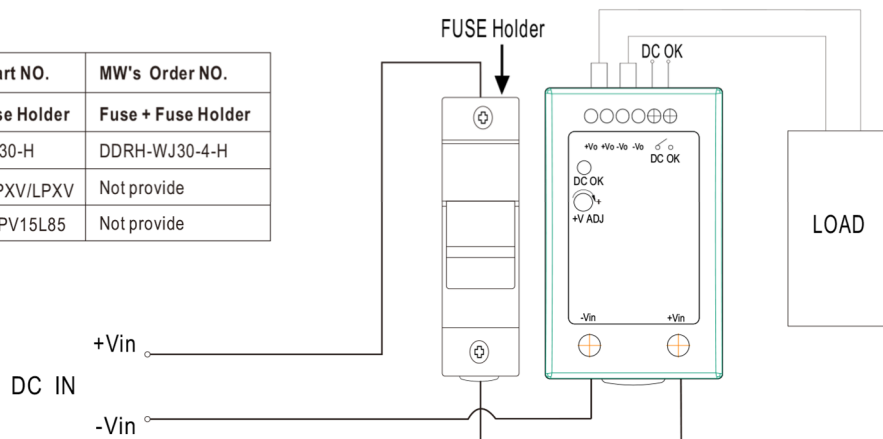


## Anweisungen für die Verdrahtung externer Sicherung

External FUSE is required. FUSE specification: 4A/1500Vdc.

Suggested model:

Fuse Brand	Manufacturer Part NO.		MW's Order NO.
	Fuse	Fuse Holder	Fuse + Fuse Holder
WalterFuse	WJ30-4	WJ30-H	DDRH-WJ30-4-H
Littelfuse	SPXV-4A	LFPXV/LPXV	Not provide
Bussmann	PV-4A10F85L	CHPV15L85	Not provide



## DC OK Relaiskontakt

Contact Close	PSU turns ON / DC OK.
Contact Open	PSU turns OFF / DC Fail.
Contact Ratings (max.)	30V/1A resistive load.