

Alimentations à découpage pour éclairage LED

30 W

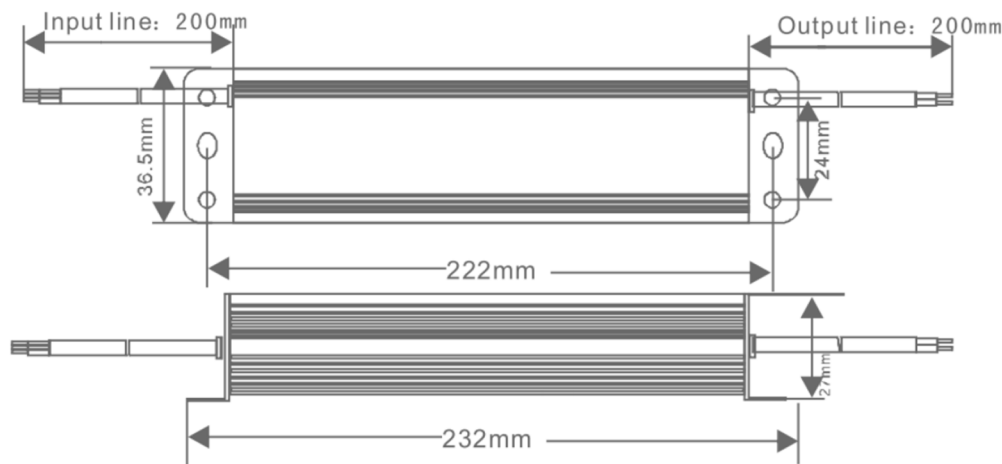


- Tension d'entrée 170 à 264 VAC
47 à 63 Hz
- 12 V / 24 V Tension de sortie constante
- Protection courts-circuits, surcharges et surtensions
- Exécution dans un boîtier en aluminium IP66



No. d'article	Type	Tension de sortie	Courant de sortie	Tension d'entrée
2 000 014	NLPA30V-AS12D035	12 VDC	2.50 A	170 – 264 VAC
2 000 015	NLPA30V-AS24D035	24 VDC	1.25 A	170 – 264 VAC

Dimensions



Catégorie: 2C



Spécifications

Les spécifications sont valables pour des valeurs nominales, pleines charges et 25°C

Spécifications d'entrée	
Tension d'entrée	170 – 264 VAC
Fréquence	47 – 63 Hz
Puissance	0 – 30 W
Coup de courant d'enclenchement	Départ à froid 230 VAC 40 A
Facteur de puissance	PF > 0.95 / 230 VAC (Pleines charges)

Spécifications de sortie	
Régulation du réseau	
NLPA30V- AS12D035	-1 à +1 %
NLPA30V- AS24D035	-0.5 à +0.5 %
Régulation de la charge	
NLPA30V- AS12D035	-2 à +2 %
NLPA30V- AS24D035	-1 à +1 %
Ripple	120 mVp-p
Rendement	
NLPA30V- AS12D035	81.5 %
NLPA30V- AS24D035	83 %
Temps de pontage	à 230 VAC (Pleines charges) 50 ms
Protection courts-circuits	Hiccup mode
Protection surcharges	100 % – 140 %
Sécurité	Protection courts-circuits, températures élevées, surcharges et surtensions
THD	15 % max. à 240 VAC

Spécifications générales	
Température de travail	-25°C à +40°C
Température de stockage	-25°C à +75°C
Coefficient de température	-0.05 à +0.05 %/°C
MTBF MIL-HDBK-217F (25°C)	40 K h.
EMC-Standard	EMI: EN55015, EN55022 (CISPR22) Classe B EMS: EN61547
Étanchéité	IP66
Sécurité	EN61347-1, EN61347-2-13
Tension d'isolation	I/P-O/P: 3.75 KVAC, I/P-FG: 1.875 KVAC, O/P-FG: 0.5 KVAC
Résistance d'isolation	I/P-O/P, I/P-FG, O/P-FG: 100 Mohms / 500 VAC 25°C / 70% RH
Dimensions	232 x 36.5 x 27 mm
Poids	500 g
Raccordement de réseau	
Type	Câble à 3 files / 0.75 mm ²
Longueur	200 mm
Couleur	brun / bleu / vert-jaune
Raccordement de sortie	
Type	Câble à 2 files / 0.75 mm ²
Longueur	200 mm
Couleur	+ brun/ -bleu