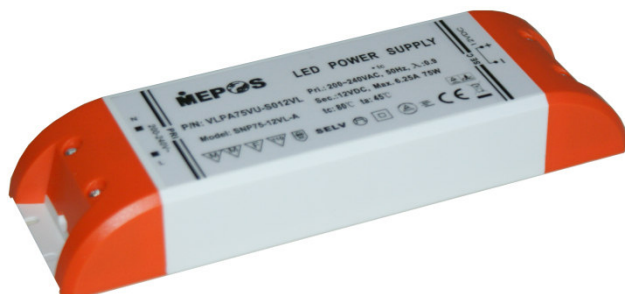


Alimentations à découpage pour éclairage LED

75 W

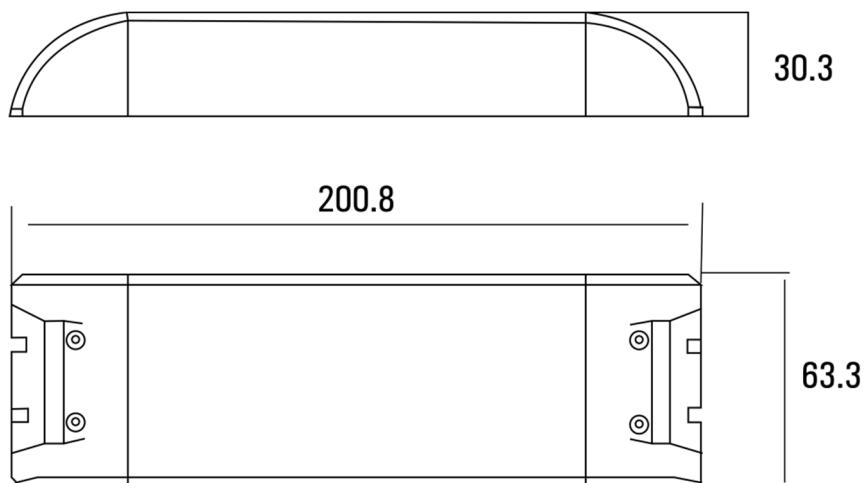


- Tension d'entrée 180 à 264 VAC
50 à 60 Hz
- Tension de sortie constante
12 VDC / 24 VDC
- Protection courts-circuits, surcharges et surtensions
- Boîtier en matière plastique



No. d'article	Type	Tension de sortie	Courant de sortie	Tension d'entrée
2 000 012	VLPA75VU-S012VL	12 VDC	6.25 A	180 – 264 VAC
2 000 013	VLPA75VU-S024VL	24 VDC	3.12 A	180 – 264 VAC

Dimensions



Catégorie: 2B



Spécifications

Les spécifications sont valables pour des valeurs nominales, pleines charges et 25°C

Spécifications d'entrée	
Tension d'entrée	200 – 240 VAC
Fréquence	50 – 60 Hz
Puissance	0 – 75 W
Coup de courant d'enclenchement	75 A
Facteur de puissance	90 %

Spécifications de sortie	
Réglage de sortie	-5 à +5 %
Ripple	120 mVp-p
Rendement	85 %
Temps de démarrage	2 s
Sécurité	Protection courts-circuits, températures élevées, surcharges et sursensions

Spécifications générales		
Température de travail	-20°C à +45°C	
Température de stockage	-40°C à +75°C	
EMC- Standard	EMI:	IEC55015
	EMS:	IEC61547
Harmonique	IEC61000-3-2	
Sécurité	IEC61347-1, IEC61347-2-13 avec lumière IEC60598	
Dimensions	200.8 x 63.3 x 30.3 mm	
Poids	312 g	
Raccordement de réseau	Raccordement aux bornes	
Raccordement de sortie	Raccordement aux bornes	