

Schaltnetzteile für LED-Beleuchtung

75 W

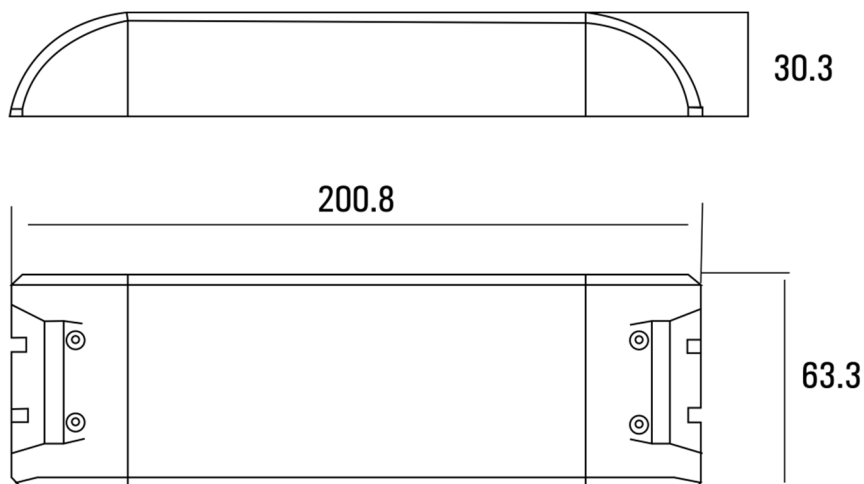


- Eingangsspannung 180 bis 264 VAC
50 bis 60 Hz
- Konstantspannungsausgang
12 VDC / 24 VDC
- Kurzschluss-, Überspannungs- und
Überlastschutz
- Plastikgehäuse



Artikelnummer	Typ	Ausgangsspannung	Ausgangstrom	Eingangsspannung
2 000 012	VLPA75VU-S012VL	12 VDC	6.25 A	180 – 264 VAC
2 000 013	VLPA75VU-S024VL	24 VDC	3.12 A	180 – 264 VAC

Abmessungen



Kategorie: 2B



Spezifikationen

Alle Spezifikationen gelten bei Nominalwerten, Vollast und 25°C

Eingangsspezifikationen	
Eingangsspannung	200 – 240 VAC
Frequenz	50 – 60 Hz
Leistung	0 – 75 W
Einschaltstromstoss	75 A
Power Factor	90 %

Ausgangsspezifikationen	
Ausgangsregelung	-5 bis +5 %
Ripple	120 mVp-p
Wirkungsgrad	85 %
Startzeit	2 s
Schutz	Kurzschluss-, Überspannungs-, Überlast- und Übertemperatur- Schutz

Allgemeine Spezifikationen		
Betriebstemperatur	-20°C bis +45°C	
Lagertemperatur	-40°C bis +75°C	
EMC-Standard	EMI:	IEC55015
	EMS:	IEC61547
Harmonic	IEC61000-3-2	
Sicherheit	IEC61347-1, IEC61347-2-13 und Licht IEC60598	
Abmessung	200.8 x 63.3 x 30.3 mm	
Gewicht	312 g	
Anschluss Netz	Klemmenanschluss	
Anschluss Ausgang	Klemmenanschluss	