

DIMMbox für LT-Serie

20 – 100 W

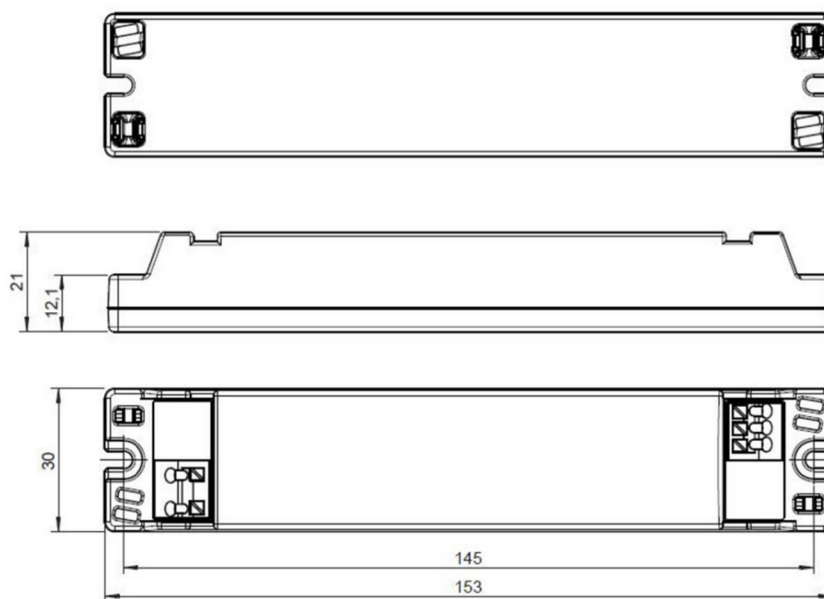


- Am Eingang der DIMMbox wird ein Netzteil / LED Treiber angeschlossen, der die DIMMbox und die angeschlossenen LEDs mit Spannung versorgt.
- Die Helligkeitssteuerung wird durch eine Pulsweitenmodulation (PWM) des LED-Anschlusses erreicht.
- Steuerbereich beträgt 10 – 100% und Aus 0%
- Ausgangssignal dimmbar per:
 - DALI, - SwitchDim, - 1 – 10 V



Artikelnummer	Typ	Eingang	Ausgang
2 000 029	DIMMbox	15 – 50 VDC / 0 – 5 A	15 – 50 VDC / 0 – 5 A PWM 600 Hz moduliert

Abmessungen



Kategorie: 2A



Spezifikationen

Alle Spezifikationen gelten bei Nominalwerten, Volllast und 25 °C

Eingangs-/Ausgangsspezifikationen	
Eingangsspannung	15 – 50 VDC
Eingangsstrom ohne LED	12 – 14 mA
Eingangs-/Ausgangsstrom	max. 5 A
Frequenz	50 – 60 Hz
Wirkungsgrad	+/- 2%
Leerlaufleistung mit LED-Treiber	
LT10	400 mW
LT20	500 mW
LT40	750 mW
LT60	700 mW
LT100	700 mW
Eingangsspannung SWD/DALI	Max. 264 VAC oder 50 VDC
Stossspannungsfestigkeit	2 KV
Eingangsspannung 1 – 10 V	max. 12 VDC
SYNC Ein-/Ausgang	0 – 5 VDC / f = 150 Hz / Max. 100 Geräte

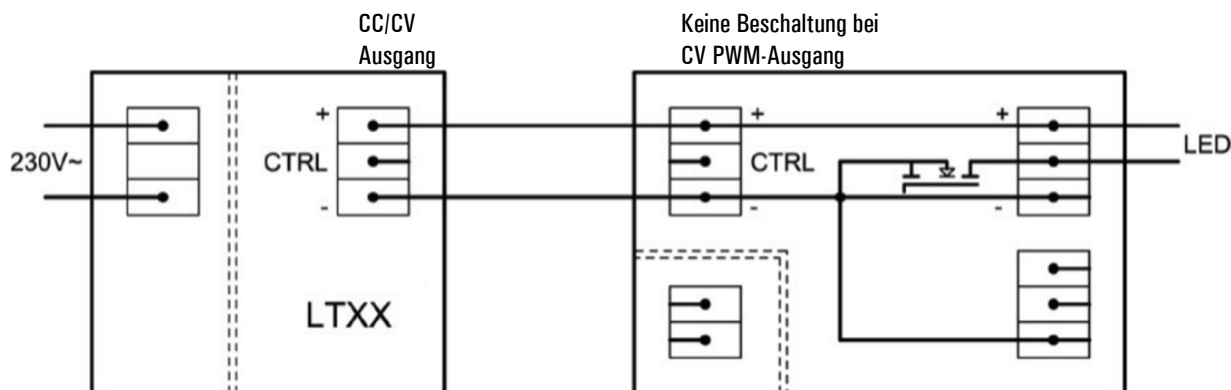
Allgemeine Spezifikationen	
Betriebstemperatur	-20 bis +45°C
Lagertemperatur	-40 bis +70°C
Schutzklasse	II
Niederspannungsrichtlinie	EN 61347-1
	EN 61347-2-11
selv. equiv.	according to EN 60065
EMV-Richtlinie	EN 55015
	EN 61547
	EN 55022
Ableitstrom	I Ableit < 10 µA
Hochspannungstest	> 3.75 kVac
IP-Schutzgrad	IP20
MTBF	200.000 h
Übertemperaturschutz	Ja (EN 61347-1 C.5.e)
Gehäusotyp	LT20
Abmessungen	153 x 30 x 21 mm
Gewicht	57 g
Anschluss Klemmleiste	0.5 bis 1.5 mm ²

Dimmung	
Schaltfrequenz LED-Strom	f = 600 Hz
Steuerbereich	10 – 100% und Aus 0%
1 – 10 V Eingang	10 V = 100 % linear bis 1 V = 10% (< 1 V = 10%)
DALI Eingang	0 x FE = 100 % logarithm. bis 0 x A9 = 10% (< 0 x A9 = 10% & 0 x 00 = 0%)
SWD Eingang	t (10% → 100% oder 100% → 10%) = 1.7 s t (ein/aus) = 50 – 60 ms

LED Betriebsart (Konstant Strom / Konstant Spannung)

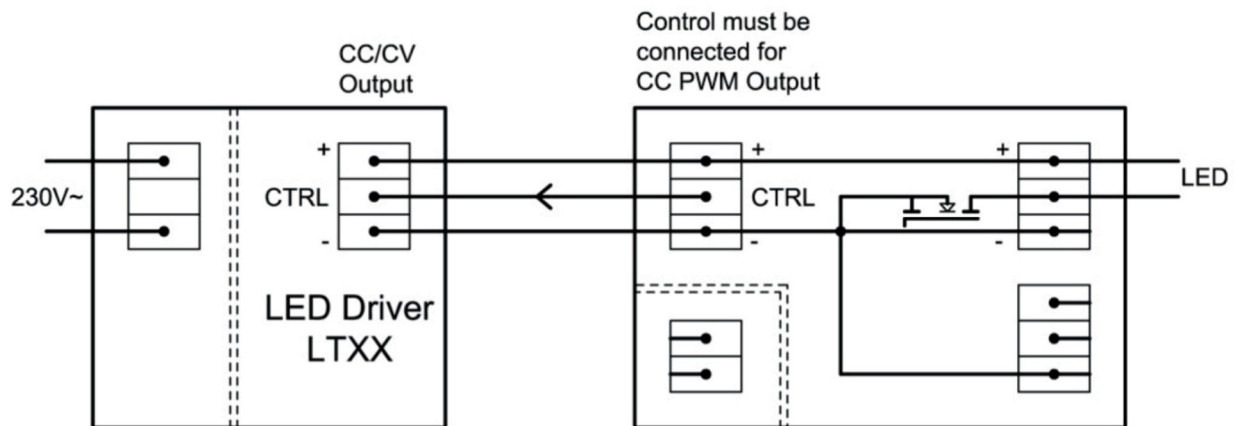
Konstantspannung (CV)

Bei Verwendung von LEDs im Konstantspannungsbetrieb muss der CTRL-Eingang unbeschaltet bleiben.



Konstantstrom (CC)

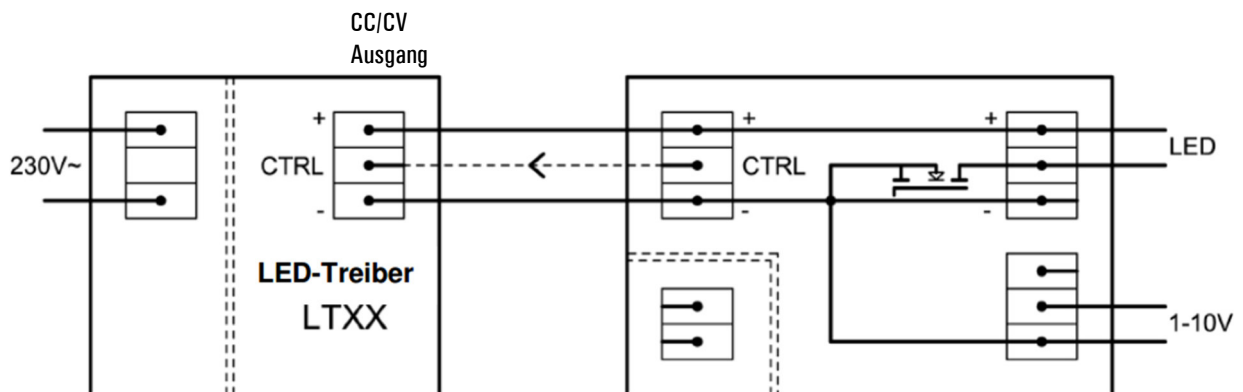
Bei Verwendung von LEDs im Konstantstrombetrieb muss der CTRL Eingang des LED Treibers zwingend mit dem CTRL Ausgang mit dem CTRL Ausgang der DIMMbox verbunden werden. Damit sind der Treiber und die LEDs gegen Stromspitzen geschützt.



Art der Steuerung

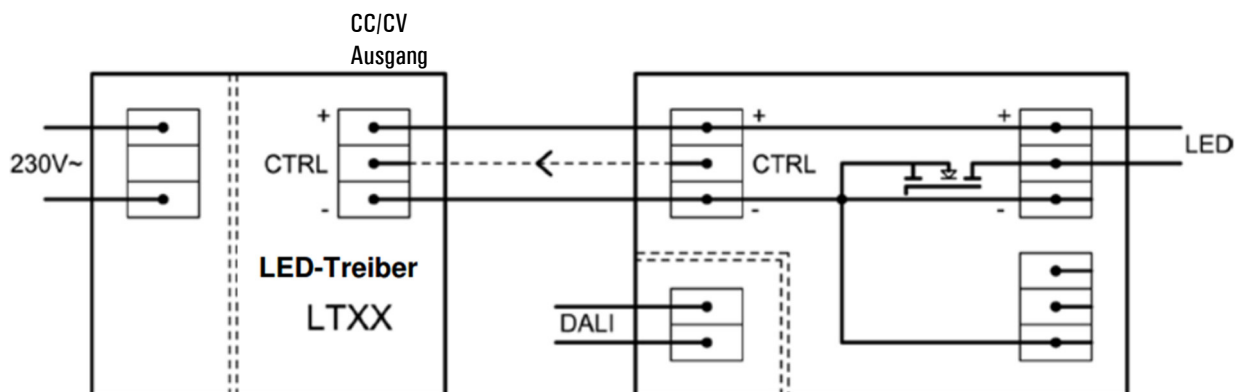
Analogeingang

Am Steuereingang 1-10V kann eine externe Steuerspannung 1-10V oder ein 100K Ω Potentiometer angeschlossen werden. Die 1-10V müssen die Anforderungen für Sicherheitsschutzkleinspannung erfüllen. Die externe Steuerspannung muss in der Lage sein, 1mA pro angeschlossener DIMMbox zu senken. Der GND des 1-10V Steuereingangs ist galvanisch mit dem GND des Versorgungseingangs verbunden.



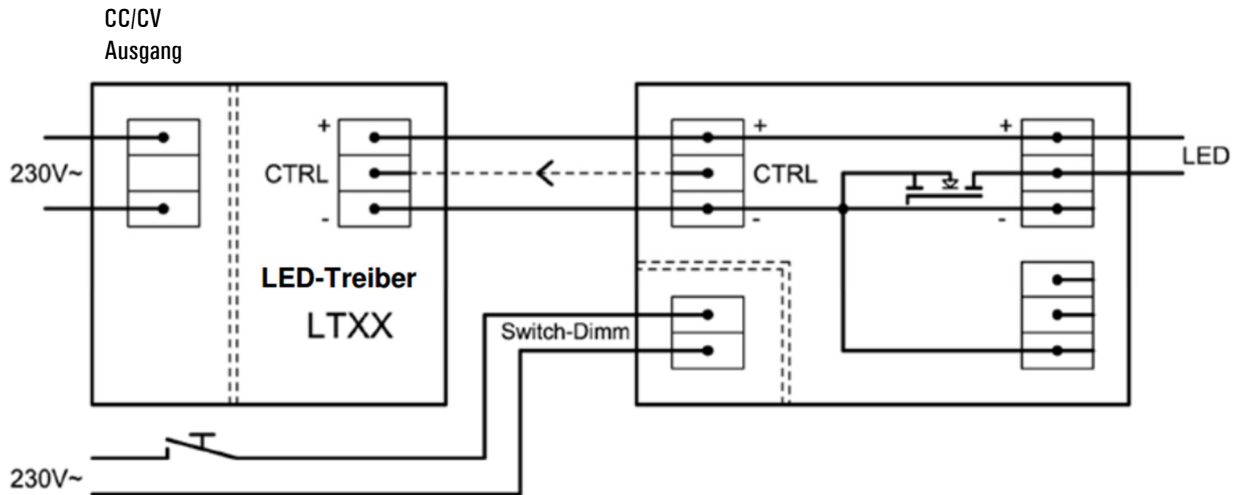
„Digital Addressable Lighting Interface“ (DALI)

Der DALI-Steuereingang ist nicht polarisiert und ist von den sonstigen Anschlüssen galvanisch getrennt (verstärkte Isolation).



SwitchDimm (SWD)

Der SwitchDim-Steuereingang dient zur Dimmung mittels getasteter Netzspannung und ist von den sonstigen Anschlüssen galvanisch getrennt (verstärkte Isolation).



Synchronisationsein-/ausgang

Über den SYNC-Anschluss können mehrere DIMMboxen synchronisiert werden. Der Master wird dabei am SwitchDim oder 1-10V Eingang gesteuert und gibt seinen Dimmwert an die angeschlossenen Slaves weiter.

