

# Ungeregelte Einphasen-Netzteile

## 72 – 192 W

**AB LAGER**



- Überlast- und kurzschlussfest
- Berührungssichere Bauteile
- Ripple max. 5%



Artikelnummer	Typ	Leistung	Eingangsspannung	Ausgangsspannung	Ausgangsstrom	Verlustleistung
2 080 000	EGS 2403*	72 W	220-230-240 VAC	24 VDC	3 A	21 W
2 100 912	EGS 4002403*	72 W	380-400-420 VAC	24 VDC	3 A	21 W
2 080 001	EGS 2405	120 W	220-230-240 VAC	24 VDC	5 A	31 W
2 100 382	EGS 4002405	120 W	380-400-420 VAC	24 VDC	5 A	31 W
2 080 002	EGS 2408	192 W	220-230-240 VAC	24 VDC	8 A	44 W
2 100 805	EGS 4002408	192 W	380-400-420 VAC	24 VDC	8 A	44 W

\* Die Geräte mit einer Ausgangsspannung von 3 A sind mit einer Aufschnappvorrichtung lieferbar

### Absicherungsempfehlung (Primärseitiger Kurzschluss-Schutz)

Typ	Nennausgangsstrom	PRI-Nennstrom (Mittelanzapfung)	Eingangsseitiger Kurzschlusschutz					
			Sicherungsautomat			Schmelzsicherung Betriebsklasse gL/gI	Motorschutzschalter	
			Char. B (nach VDE0641)	Char. C (nach VDE0641)	Char. K (nach VDE0641)		Einstellbereich	Einstellwert
EGS 2403	3 A	0.55 A	6 A	3 A	2.0 A	2 A	1.0 – 1.6 A	1.0 A
EGS 4002403	3 A	0.31 A	6 A	2 A	1.6 A	2 A	0.4 – 0.6 A	0.4 A
EGS 2405	5 A	0.95 A	10 A	6 A	4.0 A	4 A	1.6 – 2.4 A	1.6 A
EGS 4002405	5 A	0.51 A	6 A	3 A	2.0 A	2 A	1.0 – 1.6 A	1.0 A
EGS 2408	8 A	1.39 A	13 A	8 A	6.0 A	6 A	2.4 – 4.0 A	2.4 A
EGS 4002408	8 A	0.81 A	10 A	6 A	3.0 A	4 A	1.6 – 2.4 A	1.6 A

Kategorie: 10C



## Spezifikationen

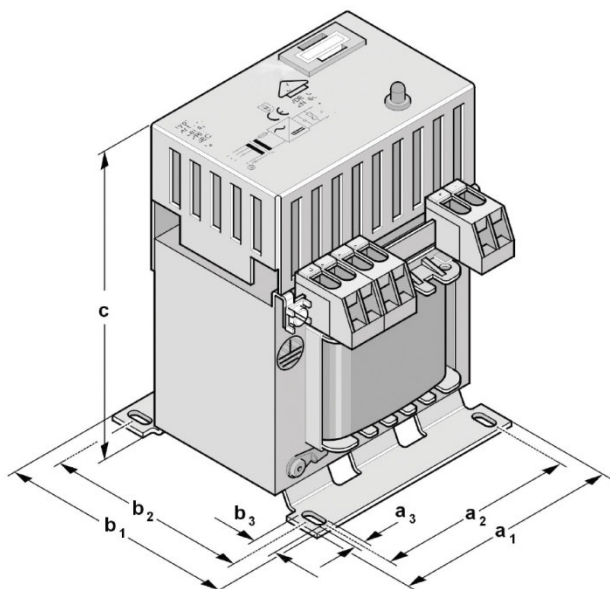
Alle Spezifikationen gelten bei Nominalwerten, Volllast und 25 °C

Eingangsspezifikationen	
Eingangsspannung	220-230-240 VAC oder 380-400-420 VAC
Eingangsspannungsanzapfung	+/- 5%
Frequenz	50/60 Hz

Allgemeine Spezifikationen	
Schutzklasse	I
Schutzart	IP00
Umgebungstemperatur	max. 60°C
Störaussendung	EN 50081-1/-2, Klasse B
Störfestigkeit	EN 50082-1/-2

Ausgangsspezifikationen	
Ausgangsspannung	24 VDC
Ripple	< 5%
Siebcondensator	105°C
Überlastfest	mit Schmelzsicherung
Kurzschlussfest	mit Schmelzsicherung

### Abmessungen



Typ	a1 Länge	b1 Breite	a2 Lochabstand Länge	b2 Lochabstand Breite	a3 Loch Länge	b3 Loch Breite	c Höhe	Gewicht
EGS 2403	94 mm	94 mm	64 mm	64 mm	4.8 mm	8 mm	120 mm	2.3 kg
EGS 4002403	94 mm	94 mm	64 mm	64 mm	4.8 mm	8 mm	120 mm	2.3 kg
EGS 2405	101 mm	113 mm	84 mm	87 mm	5.8 mm	9 mm	139 mm	3.8 kg
EGS 4002405	101 mm	113 mm	84 mm	87 mm	5.8 mm	9 mm	139 mm	3.8 kg
EGS 2408	130 mm	109 mm	90 mm	85 mm	5.8 mm	9 mm	175 mm	5.4 kg
EGS 4002408	130 mm	109 mm	90 mm	85 mm	5.8 mm	9 mm	175 mm	5.4 kg