

Einschaltstrombegrenzer

AB LAGER



- Aufschraubbar auf DIN-Schiene
- Geringer Verdrahtungsaufwand
- Klemmenanschluss nach VBG 4
- Ausführung im Kunststoffgehäuse

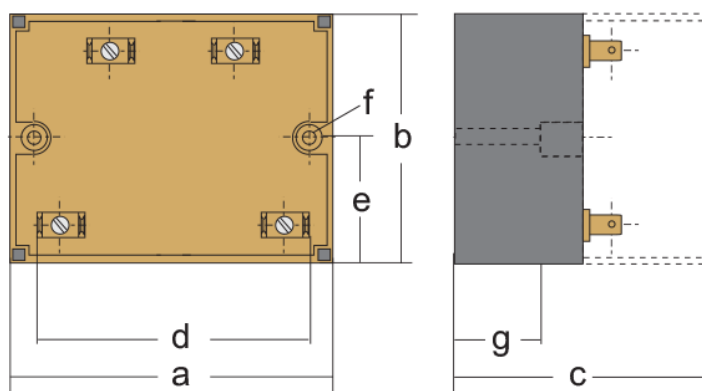


Artikelnummer	Typ	Spannungsbereich	Nennstrom	Begrenzungswiderstand
1 001 895	ESB 16	230 – 400 VAC	16 A	5 Ω
1 001 899	ESB 16	110 – 230 VAC	16 A	5 Ω

Schnappbefestigung für DIN-Schiene

Artikelnummer	Beschreibung
1 900 122	zum Aufschnappen des ESB 16 sind je 2 Schnappbefestigungen nötig

Masszeichnung



a	b	c	d	e	f	g	Gewicht
Länge	Breite	Höhe	Lochabstand Länge	Lochabstand Breite	Loch- durchmesser	Lochlänge	
68 mm	57 mm	63 mm	56 mm	28.5 mm	4.2 mm	21 mm	0.24 kg

Kategorie: 18A



Spezifikationen

Alle Spezifikationen gelten bei Nominalwerten, Volllast und 25 °C

Eingangsspezifikationen

Spannungsbereich	230 – 400 VAC oder 110 – 230 VAC
Frequenz	50 / 60 Hz

Ausgangsspezifikationen

Nennstrom	16 A
Begrenzungswiderstand	5 Ω
Zeitverzögerung	ca. 20 – 50 msec

Allgemeine Spezifikationen

Durch den eingebauten Übertemperaturschutz benötigen Einschaltstrombegrenzer zwischen den Schaltzyklen eine gewisse Abkühlung. Die Zeitdauer zwischen zwei Schaltspielen sollte daher bei etwa einer Minute liegen.

Hinweise

Auslegung

Die Typenreihe ESB ist ausgelegt für einen Nennstrom von 16 A. Erfahrungsgemäss ist ein Begrenzungswiderstand von 5 Ohm (Standard) ausreichend. In Abhängigkeit von den zu dämpfenden Einschaltstromspitzen und insbesondere in Abhängigkeit von Spitzenhäufigkeit und/oder Spitzenbreite kann in Einzelfällen eine grössere Einschaltverzögerung oder ein höherer Begrenzungswiderstand erforderlich werden.

Beschreibung

Einschaltstrombegrenzer spannungsgesteuert. Die Wirkungsweise beruht auf einem zeitverzögerten Überbrücken des integrierten, fest voreingestellten Begrenzungswiderstandes. Die Zeitverzögerung ist bei dem Typ ESB werksseitig fest eingestellt, (ca. 20-50 msec). Ausführung in Kunststoffgehäuse vergossen, mit UL Approbation.

Anschlussplan

