

HaloPower 200/300

200 – 300 W



- Für Installationen mit Niedervolt-halogenbeleuchtung entwickelt
- Überlastschutz mit PTC
- Nach EN 61558-2-6 gefertigt und geprüft
- Kurzschlussicher



Artikelnummer	Typ	Leistung	Eingangsspannung	Ausgangsspannung
1 000 570	200 / 1-EK	200 W	230 VAC	11.5 VAC
1 000 571	300 / 1-EK	300 W	230 VAC	11.5 VAC

Spezifikationen

Alle Spezifikationen gelten bei Nominalwerten, Volllast und 25 °C

Eingangsspezifikationen

Eingangsspannung	230 VAC
inkl. 2 m Netzleitung mit EURO-Stecker	
Frequenz	50/60 Hz

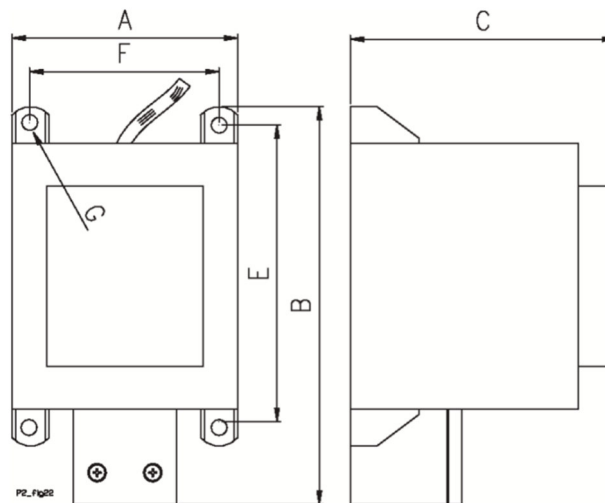
Ausgangsspezifikationen

Ausgangsspannung	11.5 VAC
Überlastschutz	PTC
Sekundäre Anschlussklemmen	max. 6 mm ²

Allgemeine Spezifikationen

Schutzklasse	II
Schutzgrad	IP23
Isolationsklasse	B (130°C)
Prüfspannung	4 kV
Umgebungstemperatur	max. 40°C
Norm	EN 61558-2-6
Gehäuse	UL94-V0

Abmessungen



Typ	Länge	Breite	Höhe	Gewicht
200 / 1-EK	150 mm	85 mm	86 mm	3.25 kg
300 / 1-EK	150 mm	85 mm	100 mm	3.75 kg