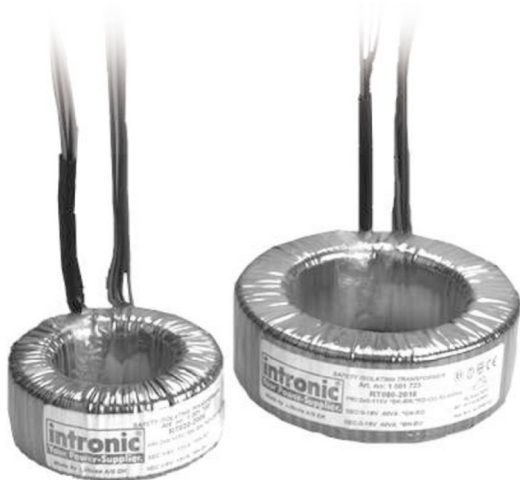


Transformateurs toroïdaux ERO 30 – 225 VA



- Tension d'isolation primaire / secondaire 4 kV
- Pertes magnétiques réduit
- Jusqu'à 50% plus léger qu'un transformateur conventionnel



No. d'article	Type	Puissance	Tension d'entrée	Tension de sortie	Rendement	Tension à vide
1 001 700	ERO 30	30 VA	2 x 115 VAC	2 x 6 VAC	79 %	7.7 VAC
1 001 701	ERO 30	30 VA	2 x 115 VAC	2 x 10 VAC	79 %	12.9 VAC
1 001 702	ERO 30	30 VA	2 x 115 VAC	2 x 12 VAC	79 %	15.3 VAC
1 001 703	ERO 30	30 VA	2 x 115 VAC	2 x 15 VAC	79 %	19.2 VAC
1 001 704	ERO 30	30 VA	2 x 115 VAC	1 x 24 VAC	79 %	30.6 VAC
1 001 709	ERO 50	50 VA	2 x 115 VAC	2 x 6 VAC	82 %	7.3 VAC
1 001 710	ERO 50	50 VA	2 x 115 VAC	2 x 10 VAC	82 %	12.2 VAC
1 001 711	ERO 50	50 VA	2 x 115 VAC	2 x 12 VAC	82 %	14.8 VAC
1 001 712	ERO 50	50 VA	2 x 115 VAC	2 x 15 VAC	82 %	18.6 VAC
1 001 713	ERO 50	50 VA	2 x 115 VAC	2 x 18 VAC	82 %	22.0 VAC
1 001 714	ERO 50	50 VA	2 x 115 VAC	2 x 20 VAC	82 %	24.4 VAC
1 001 715	ERO 50	50 VA	2 x 115 VAC	1 x 24 VAC	82 %	29.5 VAC
1 001 720	ERO 80	80 VA	2 x 115 VAC	2 x 10 VAC	82 %	12.3 VAC
1 001 721	ERO 80	80 VA	2 x 115 VAC	2 x 12 VAC	82 %	14.6 VAC
1 001 722	ERO 80	80 VA	2 x 115 VAC	2 x 15 VAC	82 %	18.3 VAC
1 001 723	ERO 80	80 VA	2 x 115 VAC	2 x 18 VAC	82 %	21.8 VAC
1 001 724	ERO 80	80 VA	2 x 115 VAC	2 x 22 VAC	82 %	26.5 VAC
1 001 725	ERO 80	80 VA	2 x 115 VAC	1 x 24 VAC	82 %	29.2 VAC
1 001 730	ERO 120	120 VA	2 x 115 VAC	2 x 6 VAC	88 %	6.8 VAC
1 001 731	ERO 120	120 VA	2 x 115 VAC	2 x 10 VAC	88 %	11.3 VAC
1 001 732	ERO 120	120 VA	2 x 115 VAC	2 x 12 VAC	88 %	13.5 VAC
1 001 733	ERO 120	120 VA	2 x 115 VAC	2 x 18 VAC	88 %	20.3 VAC
1 001 734	ERO 120	120 VA	2 x 115 VAC	2 x 22 VAC	88 %	24.9 VAC
1 001 735	ERO 120	120 VA	2 x 115 VAC	1 x 24 VAC	88 %	27.1 VAC
1 001 740	ERO 160	160 VA	2 x 115 VAC	2 x 6 VAC	89 %	6.7 VAC
1 001 741	ERO 160	160 VA	2 x 115 VAC	2 x 15 VAC	89 %	16.7 VAC
1 001 742	ERO 160	160 VA	2 x 115 VAC	2 x 18 VAC	89 %	20.1 VAC
1 001 743	ERO 160	160 VA	2 x 115 VAC	1 x 24 VAC	89 %	26.9 VAC
1 001 750	ERO 225	225 VA	2 x 115 VAC	2 x 10 VAC	90 %	11.0 VAC
1 001 751	ERO 225	225 VA	2 x 115 VAC	2 x 18 VAC	90 %	19.8 VAC
1 001 752	ERO 225	225 VA	2 x 115 VAC	1 x 24 VAC	90 %	26.4 VAC

Catégorie: 14A



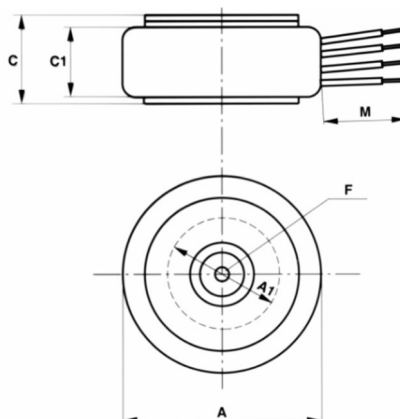
Spécifications

Les spécifications suivantes sont valables pour des valeurs nominales, pleines charges et 25°C

Spécifications générales	
Fusible thermique	128°C
Température ambiante	max. 50°C
Tension de mesure entre primaire et secondaire	4 kV _{eff}
Tension de mesure entre les enroulements secondaires	500 V _{eff}
Fréquence	50/60 Hz
Sécurité	EN 60742
Fixation	avec deux rondelles isolantes et une rondelle métallique
Branchements	200 mm de fil
Classe d'isolation	B (130°C)
Tolérance de tension de sortie	+/- 3%

Spécifications du matériel	
Matériau de noyau	Tôle de silicium à grains orientés. Perte de fer 1.1 W/kg
Isolations du noyau	Polyamide 6 (130°C)
Bandage externe	Mylar (film polyester)
Isolation du fil	Ester-imid
Matériel flexible	PVC (min. 0.4 mm)
Rondelles métallique	Acier (1 mm)
Rondelles isolantes	Néoprène (1 mm)
Matériel de remplissage	Polyuréthane colle UL 94 VO

Dimensions



- A:** Diamètre extérieur
- A1:** Diamètre intérieur
- C:** Hauteur totale
- C1:** Hauteur
- F:** Trous de fixation
- M:** Longueur de cordon

Type	A	A1	C	C1	F	M	Poids
ERO 30	72 mm	38 mm	37 mm	34 mm	6 mm	200 mm	0.5 kg
ERO 50	82 mm	38 mm	40 mm	37 mm	6.5 mm	200 mm	0.7 kg
ERO 80	100 mm	59 mm	41 mm	38 mm	6.5 mm	200 mm	1.0 kg
ERO 120	95 mm	40 mm	50 mm	47 mm	7.0 mm	200 mm	1.2 kg
ERO 160	110 mm	53 mm	53 mm	50 mm	7.0 mm	200 mm	1.6 kg
ERO 225	115 mm	54 mm	58 mm	55 mm	7.5 mm	200 mm	2.1 kg

Branchements

Primaire:		Secondaire:	
orange	OG	GN	vert
rouge	RD	RD	rouge
brun	BN	BN	brun
noire	BK	BU	bleu

