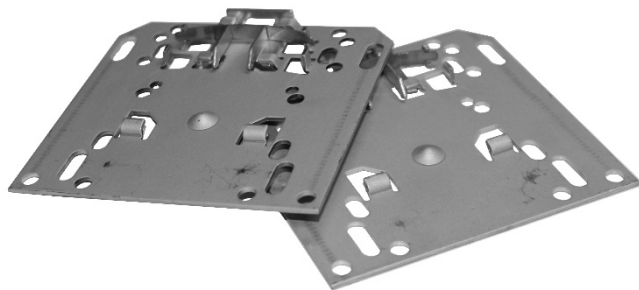
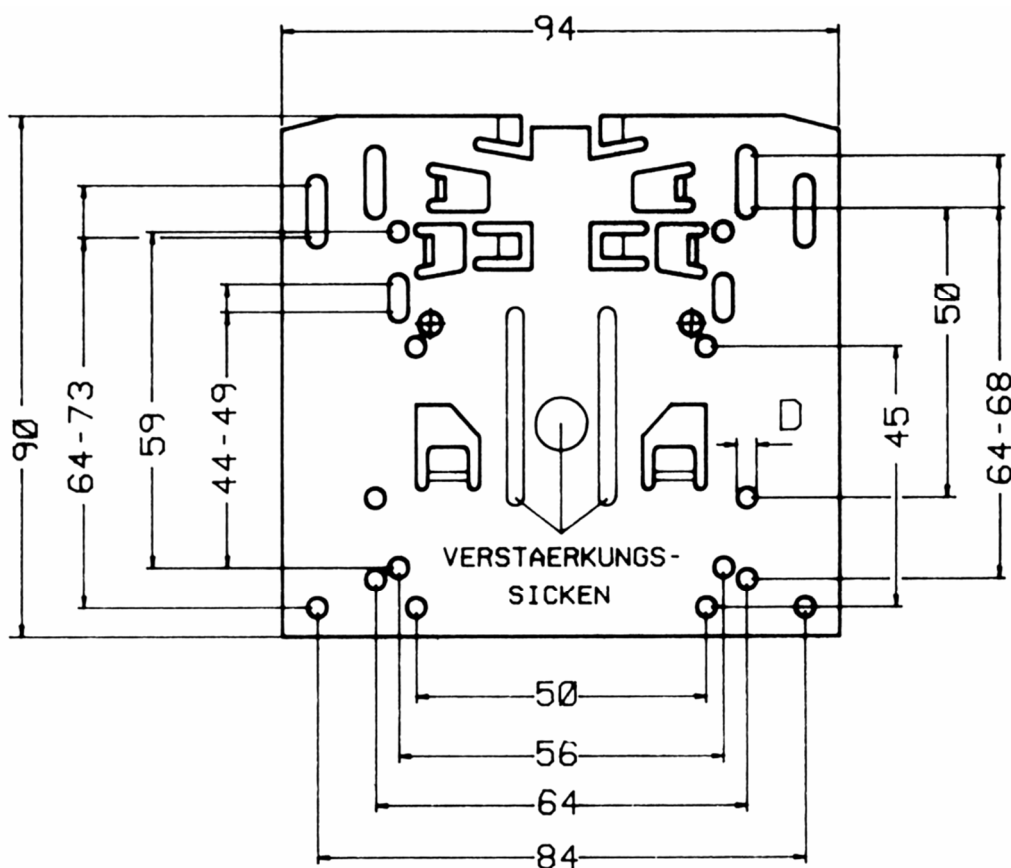


# Befestigungsplatte für DIN-Schiene

- Befestigungsmaterial für Einphasen-Transformatoren
- Befestigungsplatte für DIN-Schiene
- Direkt auf das Gehäuse schraubbar



Artikelnummer	Typ	Beschreibung
1 900 120	EI 66 – EI 96	Befestigungsplatte für DIN-Schiene, auf welche Einphasen-Transformatoren und Netzteile der Grösse EI 66 bis EI 96 aufgeschraubt werden können



Kategorie: 12G



