

# UPS-DC CBI

# 12 – 48 V / 10 – 35 A



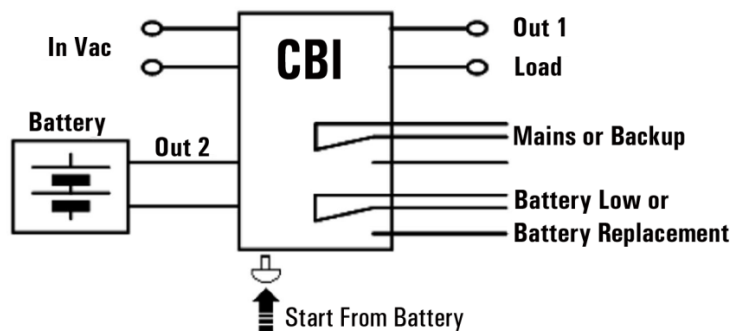
- Tension d'entrée 115 – 277 VAC
- Test automatique batterie
- Protection court-circuit
- Protection contre inversion de polarité
- Montage sur rail DIN
- All in One



No d'article	Type	Tension d'entrée	Tension de sortie	Courant de sortie	Prix / CHF 1 pièce
2 082 042	CBI1235A	115 / 230 – 277 VAC	12 VDC	35 A	550.–
2 082 022	CBI2420A	115 / 230 – 277 VAC	24 VDC	20 A	550.–
2 082 043	CBI4810A	115 / 230 – 277 VAC	48 VDC	10 A	550.–

Grâce aux appareils "All in One" (DC-UPS), il est possible d'optimiser la gestion de l'énergie. La puissance disponible sera automatiquement attribuée entre charge et batterie, la priorité absolue de l'appareil est l'alimentation de la puissance. Il n'est pas nécessaire de doubler la puissance, vu que la puissance qui nécessite la batterie peut également être utilisée par la charge, si nécessaire. Le courant maximal à la sortie de charge est 2 fois la valeur du courant nominal de l'appareil In.

Nous appelons ce concept "batterie care", basé sur un algorithme qui reprend la charge rapide et automatique. Optimisations de la charge de batterie continue. Rétablissement des batteries à charge basse et diagnostic du temps réel pendant l'installation et le service. Le système automatique de diagnostic du temps réel surveille les dérangements de batteries, comme batteries sulfatées, éléments au court-circuit, inversion de polarité par erreur, séparation de la batterie. Ces défauts peuvent être éliminés facilement durant l'installation et de service par des codes clignotants de la diagnose LED. La surveillance constante de performance de la batterie réduit le risque de l'endommagement de la batterie et permet un service sûr et durable. Chaque appareil est utilisable pour tout genre de batterie. Par un "Jumper" il est possible de régler des courbes charge prédéfinies pour open lead acid, sealed lead acid, gel et ni-cd (option). Les appareils sont programmés pour un réglage de charge à 2 pas (charge élevée) et charge, mais ces charges peuvent être modifiées à 1 pas par l'utilisateur. L'appareil est monté dans un boîtier IP20 avec possibilité de montage sur rail DIN. Ils sont extrêmement compacts et à coût optimisé.



## Spécifications

Les spécifications suivantes sont valables pour des valeurs nominales, pleines charges et 25°C

Spécifications d'entrée	
Spécifications d'entrée	115 / 230 – 277 VAC
Tension d'entrée	90 – 135 VAC 180 – 305 VAC
Plage de fréquence	47 – 63 Hz +/-6%
Courant d'entrée	8 A – 4.2 A
Courant d'enclenchement	< 35 A < 5 msec. (Vn + In)
Fusible interne	10 A
Fusible externe	16 A

Spécifications de sortie	
Tension de sortie	
CBI1235A	12 VDC
CBI2420A	24 VDC
CBI4810A	48 VDC
Courant de sortie	
CBI1235A	35 A
CBI2420A	20 A
CBI4810A	10 A
Charge minimal	Non
Rendement	≥ 91%
Protection courts-circuits	Oui
Protection sur charges	Oui
Protection surtensions	
CBI1235A, CBI2420A	Oui (Typique 35 VDC)
CBI4810A	Oui (Typique 90 VDC)
Protection surchauffe	Oui

Sortie de batterie	
Charge rapide	
CBI1235A	14.4 VDC
CBI2420A	28.8 VDC
CBI4810A	57.6 VDC
Max. temps de charge rapide	15 h.
Min. temps de charge rapide	1 min.
Charge de maintien	
CBI1235A	13.75 VDC
CBI2420A	27.5 VDC
CBI4810A	55 VDC
Courant de charge batterie max. I <sub>batt</sub>	
CBI1235A	35 A +/- 5%
CBI2420A	20 A +/- 5%
CBI4810A	10 A +/- 5%
Courant de charge batterie limitation I <sub>adj</sub>	
	10 – 100 % / I <sub>batt</sub>
Protection contre inversion de polarité	Oui
Test Batterie	Oui
Courant à vide	≤ 5 mA
Coubre de charge	I <sub>UoUo</sub> , automatique, à 3 pas

Sortie de charge	
Tension de sortie	
CBI1235A	10 – 14.4 VDC
CBI2420A	22 – 28.8 VDC
CBI4810A	44 – 57.6 VDC
Courant nominal	1.1 x I <sub>n</sub> A +/- 5 %
Courant continu (sans batterie)	
CBI1235A	35 A
CBI2420A	20 A
CBI4810A	10 A
Courant continu (avec batterie)	
CBI1235A	70 A
CBI2420A	40 A
CBI4810A	20 A
Courant de charge (Main) (4 sec.)	
CBI1235A	105 A max.
CBI2420A	60 A max.
CBI4810A	30 A max.
Courant de charge (Back Up) (4 sec.)	
CBI1235A	70 A max.
CBI2420A	40 A max.
CBI4810A	20 A max.
Protection de batteries à charge basse	
CBI1235A	9 – 10 VDC <sub>batt</sub>
CBI2420A	19 – 20 VDC <sub>batt</sub>
CBI4810A	38 – 40 VDC <sub>batt</sub>
Avertissement au cas des batteries à charge basse	
CBI1235A	10 – 11 VDC <sub>batt</sub>
CBI2420A	20 – 21 VDC <sub>batt</sub>
CBI4810A	40 – 42 VDC <sub>batt</sub>

Signal de sortie	
Puissance Main or Back Up	Ja
Batterie à charge basse	Ja
Défaut e batterie	Ja

Type de Signal	
Courant maximal qui peut être commuté (EN60947.4.1):	
Charge résistive Max. DC1:	30 VDC 1 A; AC1: 60 VAC 1A
Charge autorisé Min.	1 mA à 5 VDC

Signal Entrée / Sortie (RJ45)	
Compensation de température	Oui
Affichage de la télécommande	Oui

Données Climatique	
Température de travail	-25 – + 70°C
Derating > 50°C	- 2.5 % (In) / °C
Température de stockage	-40 – +85°C
Humidité à 25°C	95 %, pas condensant

Normes	
Charge de batterie	IEC/EN60335-2-29
Sécurité électronique	EN60950 / UL1950
Avertissement et alarme de feu	EN54-4
Directive EMC	89 / 336 / EEC
Basse tension	2006/95/EC
Cycle de charge	DIN41773
Emission	IEC61000-6-4
Immunité	IEC61000-6-2

Spécifications générales	
Tension d'isolation	
Entrée / Sortie	3000 VAC
Entrée / Terre	1605 VAC
Sortie / Terre	500 VAC
Degré de protection	IP20
MTBF IEC61709	300'000 h.
Classe de protection	I, avec PE connecte
Dimensions	150 x 115 x 135 mm
Poids	1.55 kg

### Charging Curve

	State	Diagnosis LED	Battery Fault LED
Charging Type	Trickle	1 Blink/sec	OFF
	Boost	2 Blink/sec	OFF
	Recovery	5 Blink/sec	OFF

### CB Charging Diagram

