

Alimentations enfichables à découpage

8 W



- Tension d'entrée élargie 90 – 264 VAC
- Dimensions compactes
- Poids réduit
- Connecteurs secondaires interchangeables



No. d'article	Type	Tension d'entrée	Tension de sortie	Courant de sortie	Prix / CHF 1 pièce
2 070 059	FW 7333/03	90 – 264 VAC	3.0 VDC	1.70 A	35.–
2 070 041	FW 7333/05	90 – 264 VAC	5.0 VDC	1.30 A	35.–
2 070 042	FW 7333/06	90 – 264 VAC	6.0 VDC	1.15 A	35.–
2 070 043	FW 7333/07	90 – 264 VAC	7.5 VDC	0.90 A	35.–
2 070 044	FW 7333/09	90 – 264 VAC	9.0 VDC	0.80 A	35.–
2 070 045	FW 7333/12	90 – 264 VAC	12.0 VDC	0.70 A	35.–
2 070 046	FW 7333/15	90 – 264 VAC	15.0 VDC	0.53 A	35.–
2 070 047	FW 7333/18	90 – 264 VAC	18.0 VDC	0.44 A	35.–
2 070 048	FW 7333/24	90 – 264 VAC	24.0 VDC	0.33 A	35.–

Toutes ces versions sont aussi livrables avec un connecteur primaire type USA, UK

Spécifications

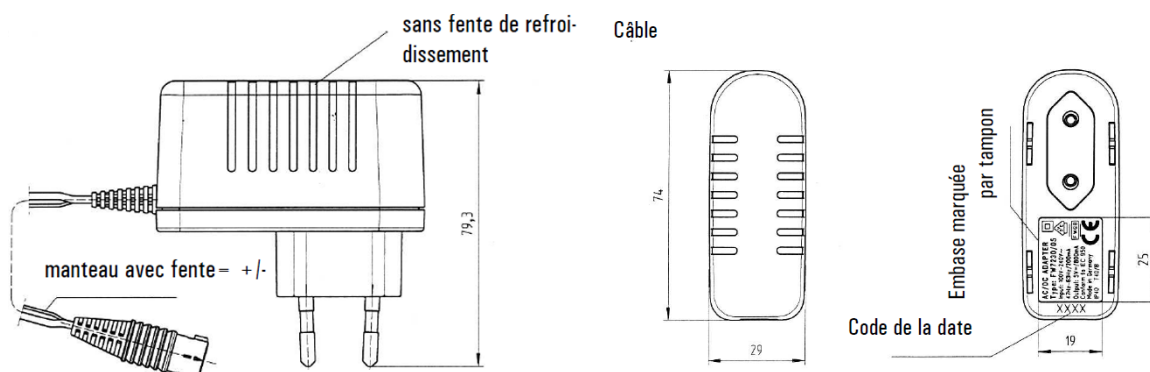
Les spécifications suivantes sont valables pour des valeurs nominales, pleines charges et 25°C

Spécifications d'entrée	
Tension d'entrée nominale	100 – 240 VAC
Tension d'entrée	90 – 264 VAC
Plage de fréquence	47 – 63 Hz

Spécifications de sortie	
Ondulations	< 300 mVpp
Limite de courant typique	+ 8%
Protection courts-circuits	permanent
Protection surcharges	permanent
Câble secondaire	2 m de câble avec connecteur distribution
Connecteur secondaire	Voir à fin du chapitre

Spécifications générales	
Température de travail	0 à +40°C
Sécurité	EN 60950
Protection électromagnétique	EN 55011 / EN 55014 / EN 55022 Classe B
Décharge statique ESD	15 kV Décharge par air 8 kV Décharge par contact 15 kV Décharge indirecte
Rayonnement électrique	8 V/m
EN 61000-4-3	
Burst EN 61000-4-4	2 kV Entrée 2 kV Sortie
Surge EN 61000-4-5	2 kV
Forme du guidage parasite	3 V, 150 kHz – 80 MHz
EN 61000-4-6	
Valeur maxi du courant	selon EN 61000-3-2

Dimensions



Courbe du courant

