

Schaltnetzteile für LED-Beleuchtung

60 W

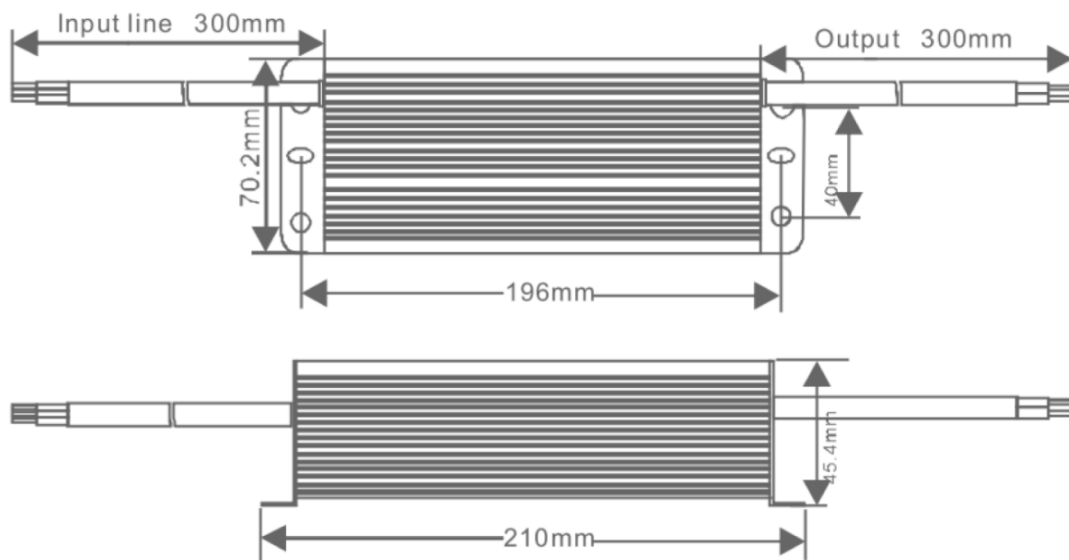


- Eingangsspannung 170 bis 264 VAC
47 bis 63 Hz
- 12 V / 24 V Konstant- Spannungsausgang
- Kurzschluss-, Überspannungs- und Überlastschutz
- Aluminiumgehäuse IP66



Artikelnummer	Typ	Ausgangsspannung	Ausgangstrom	Eingangsspannung	Preis / CHF 1 Stück
2 000 000	NLPA60V-AS12D070	12 VDC	5.0 A	170 – 264 VAC	48.–
2 000 001	NLPA60V-AS24D070	24 VDC	2.5 A	170 – 264 VAC	48.–

Abmessungen



Kategorie: 2C

intrinsic[®]
Your Power-Supplier.

Spezifikationen

Alle Spezifikationen gelten bei Nominalwerten, Volllast und 25 °C

Eingangsspezifikationen	
Eingangsspannung	170 – 264 VAC
Frequenz	47 – 63 Hz
Leistung	0 – 60 W
Einschaltstromstoss	Kaltstart bei 230 VAC 45 A
Power Factor	PF > 0.96 / 230 VAC (Volllast)

Ausgangsspezifikationen	
Netzregelung	
NLPA60V- AS12D070	-1 bis +1 %
NLPA60V- AS24D070	-0.5 bis +0.5 %
Lastregelung	
NLPA60V- AS12D070	-2 bis +2 %
NLPA60V- AS24D070	-1 bis +1 %
Ripple	120 mVp-p
Wirkungsgrad	
NLPA60V- AS12D070	83 %
NLPA60V- AS24D070	88 %
Überbrückungszeit	bei 230 VAC (Volllast) 50 ms
Kurzschlusschutz	Hiccup mode
Überlastschutz	100 % – 130 %
Schutz	Kurzschluss-, Überspannungs-, Überlast- und Übertemperatur-Schutz
THD	10 % max. bei 240 VAC

Allgemeine Spezifikationen	
Betriebstemperatur	-25°C bis +50°C
Lagertemperatur	-25°C bis +75°C
Temperaturkoeffizient	-0.05 bis +0.05 %/°C
MTBF MIL-HDBK-217F (25°C)	40 K Std.
EMC-Standard	EMI: EN55015, EN5502 (CISPR22) Class B EMS: EN61547
Schutzart	IP66
Sicherheit	EN61347-1, EN61347-2-13
Isolationsspannung	I/P-O/P: 3.75 KVAC, I/P-FG: 1.875 KVAC, O/P-FG: 0.5 KVAC
Isolationswiderstand	I/P-O/P, I/P-FG, O/P, FG: 100 Mohms / 500 VAC 25°C / 70% RH
Abmessung	210 x 70.2 x 45.4 mm
Gewicht	1300 g
Anschluss Netz	
Typ	3adriges Kabel / 0.75 mm ²
Länge	300 mm
Farbe	braun / blau / grün-gelb
Anschluss Ausgang	
Typ	2adriges Kabel / 0.75 mm ²
Länge	300 mm
Farbe	+braun/ -blau