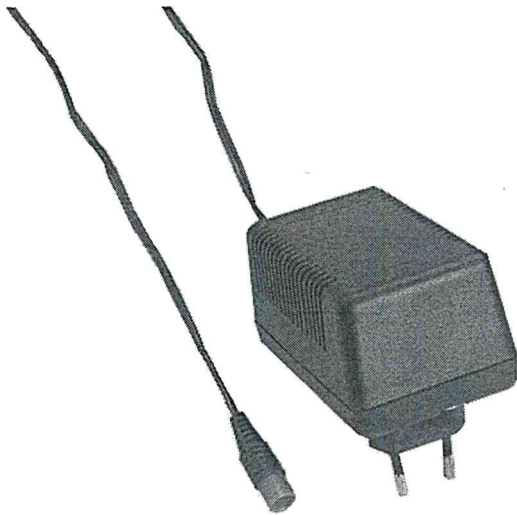
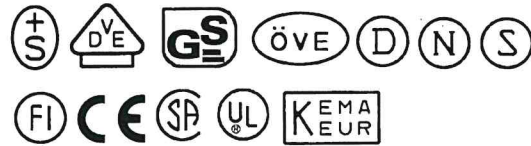


# Stecker-Netzgeräte AC/DC stabilisiert



- Geregelte Ausgangsspannung
- Auswechselbare Sekundärstecker
- Verschiedene Ländervarianten
- Alle Typen auch als Tischausführung erhältlich



Spannung	Strom	EURO	UK	USA	Gehäuse
5.0 VDC	250 mA	X	X		38/15
5.0 VDC	270 mA			X	38/18
6.0 VDC	230 mA	2 102 040	2 101 899		38/15
7.5 VDC	200 mA	2 101 967			38/15
9.0 VDC	180 mA	2 100 828	X		38/15
9.0 VDC	190 mA			2 101 970	38/18
12.0 VDC	130 mA	2 102 031			38/15



## Spezifikationen

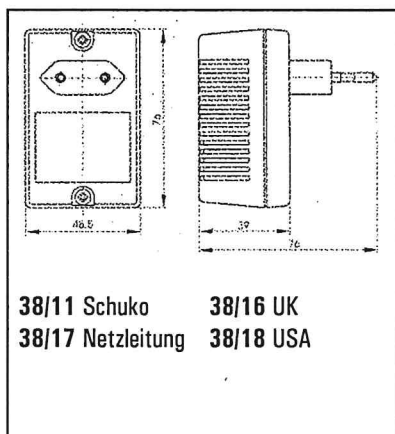
### Ausgangsspezifikationen

Sekundärleitung	2 m Anschlussleitung mit Distributionsstecker
Sekundärstecker	10 verschiedene Sekundärsteckadapter, siehe am Ende dieses Kapitels

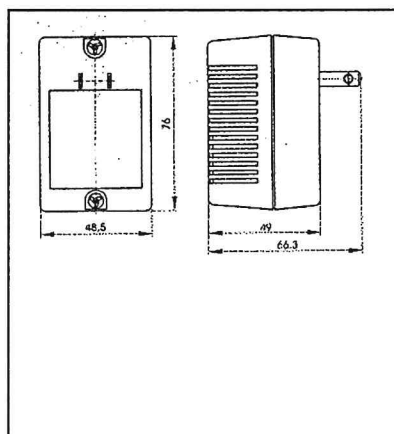
### Beschreibung

Stabilisierte Geräte liefern eine geregelte Ausgangsspannung, die einem vorgegebenen Toleranzbereich unabhängig ist von Lastschwankungen auf der Eingangs- und Ausgangsseite. In der 50 Hz-Technik werden ausschließlich Transformatoren mit EI-Schnitten eingesetzt. Bei den Schaltnetzteilen werden je nach Anforderung Speer- oder Flusswandler verwendet. Diese Geräte haben einen Eingangsbereich von 100-240 V und sind damit für den weltweiten Einsatz geeignet.

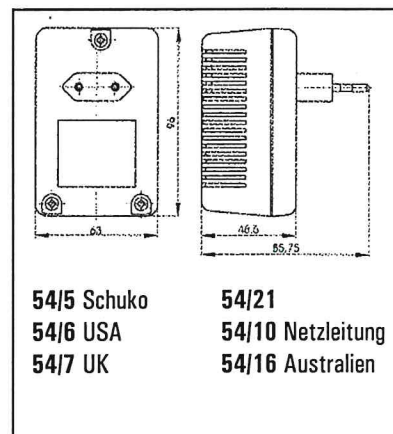
#### Gehäuse 38/15



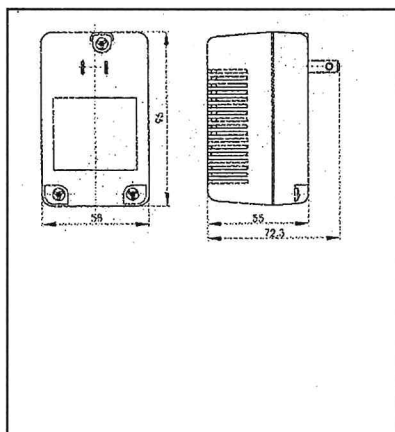
#### Gehäuse 38/18



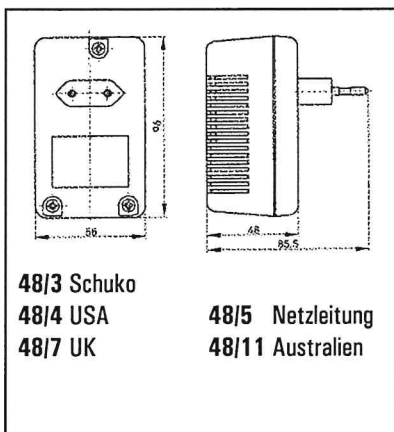
#### Gehäuse 54/5



#### Gehäuse 48/4



#### Gehäuse 48/2



#### Gehäuse 54/6

