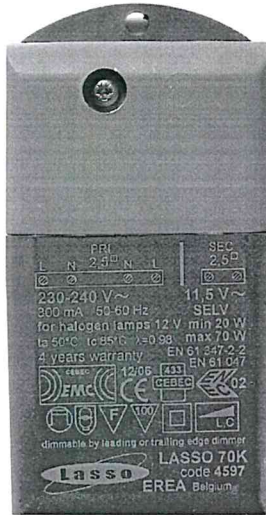


Erea Lasso

70 - 105 W



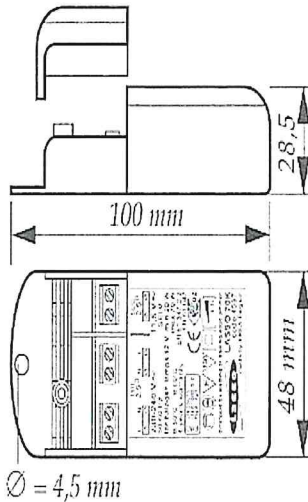
- Spécialement conçu pour des luminaires halogènes à basse tension
- En primaire, les bornes doubles offrent la possibilité à faire des boucles
- Protection électronique contre surcharge, surchauffe et court-circuit

du stock

No d'article	Type	Puissance	Tension d'entrée	Tension de sortie	Prix/CHF pour 1 Pièce
1 000 591	Lasso 70K	20-70 W	230-240 VAC	11.5 VAC	32.-
1 000 565	Lasso 105K	35-105 W	230-240 VAC	11.5 VAC	37.-

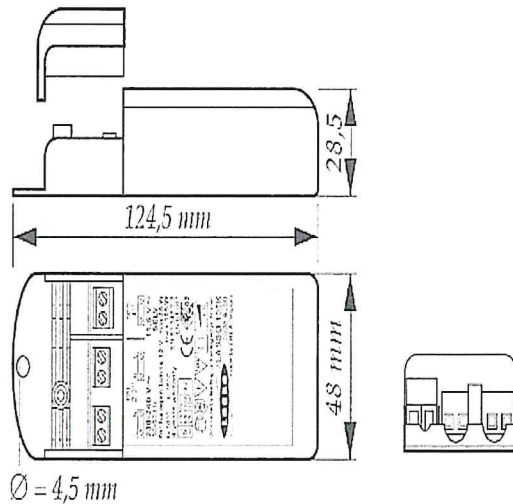
Lasso 70K

ta 50°C



Lasso 105K

ta 45°C



Type	Poids	Bornes	
		Primaire	Secondaire
Lasso 70K	0.14 kg	2 x 2.5 mm ²	1 x 2.5 mm ²
Lasso 105K	0.20 kg	2 x 2.5 mm ²	1 x 4.0 mm ²

9.4



Spécifications

Spécifications d'entrée

Tension d'entrée	230 - 240 VAC
Fréquence	50/60 Hz

Spécifications de sortie

Tension de sortie	11.5 VAC
Système de protection incorporé	rétablissement après: - court-circuit - surcharge - surchauffe
Longueur de câble	max. 2 m

Spécifications générales

Étanchéité	IP20
Température ambiante	max. 50°C
Norme	EN55015, EN61000-3-2, EN61547, EN61347-2-2, EN61047
Réglage	Réglable universel, en attaque de phase et en coupure de phase