

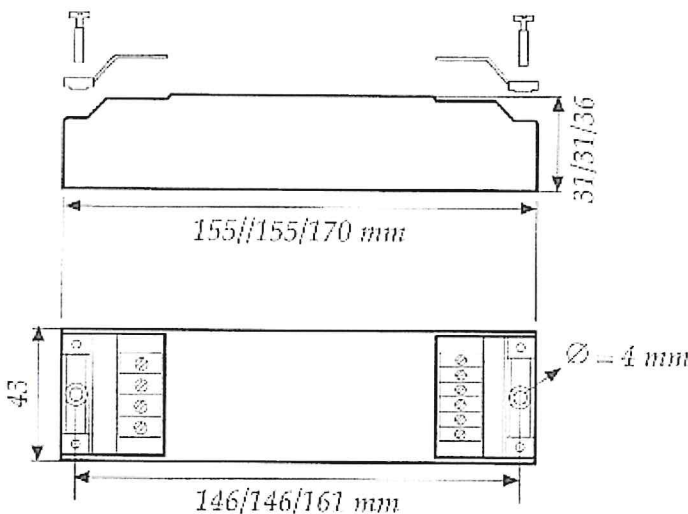
HaloPower Ereatronic, électronique 60 - 150 W



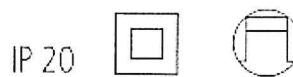
- Spécialement conçu pour des luminaires halogènes à basse tension
- En primaire, les bornes doubles offrent la possibilité à faire des boucles
- Protection électronique contre surcharge, surchauffe et court-circuit

du stock

No d'article	Type	Puissance	Tension d'entrée	Tension de sortie	Prix/CHF pour 1 pièce
1 000 566	Ereatronic 60i/L3	20-60 W	230-240 VAC	11.5 VAC	32.-
1 000 567	Ereatronic 105i/L3	35-105 W	230-240 VAC	11.5 VAC	37.-
1 000 568	Ereatronic 150i/L3	35-150 W	230-240 VAC	11.5 VAC	54.-



for 60i/L3 and 105i/L3



ta 50°C / 45°C / 40°C

Type	Poids	Bornes	
		Primaire	Secondaire
Ereatronic 60i/L3	0.21 Kg	2 x 2.5 mm ²	3 x 2.5 mm ²
Ereatronic 105i/L3	0.23 Kg	2 x 2.5 mm ²	3 x 2.5 mm ²
Ereatronic 150i/L3	0.31 Kg	2 x 2.5 mm ²	3 x 2.5 mm ²

Spécifications

Spécifications d'entrée

Tension d'entrée	230 - 240 VAC
Fréquence	50/60 Hz

Spécifications de sortie

Tension de sortie	11.5 VAC
Systeme de protection incorporé	rétablissement après: - court-circuit - surcharge - surchauffe
Longueur de câble	max. 2 m

Spécifications générales

Etanchéité	IP20
Température ambiante	max. 50°C
Norme	EN55015, EN61000-3-2, EN61547, EN61347-2-2, EN61047
Réglage	Réglable universel, en attaque de phase et en coupure de phase
Transformateurs électroniques pour éclairage à halogène de 20 à 150 W. Du côté primaire, il est possible de faire un repiquage grâce aux doubles bornes. Du côté secondaire, 3 sorties permettent une connexion individuelle des sources lumineuses. Les bornes sont protégées par un cache-borne qui fait également office de serre câble.	