

# Alimentations enfichables à découpage

# 12 W

- Tension d'entrée élargie 100 – 240 VAC
- Adaptateurs primaires interchangeable



No. d'article	Type	Tension d'entrée	Tension de sortie	Courant de sortie	Prix / CHF 1 pièce
2 070 260	FOX-12-5	100 – 240 VAC	5.0 VDC	2.00 A	24.10
2 070 261	FOX-12-5.9	100 – 240 VAC	5.9 VDC	2.00 A	24.10
2 070 262	FOX-12-7.5	100 – 240 VAC	7.5 VDC	1.40 A	24.10
2 070 263	FOX-12-9	100 – 240 VAC	9.0 VDC	1.30 A	24.10
2 070 264	FOX-12-12	100 – 240 VAC	12.0 VDC	1.00 A	24.10
2 070 265	FOX-12-15	100 – 240 VAC	15.0 VDC	0.80 A	24.10
2 070 266	FOX-12-18	100 – 240 VAC	18.0 VDC	0.66 A	24.10
2 070 267	FOX-12-24	100 – 240 VAC	24.0 VDC	0.50 A	24.10
2 070 268	FOX-12-48	100 – 240 VAC	48.0 VDC	0.25 A	24.10

Catégorie: 8D

**intrinsic**<sup>®</sup>  
Your Power-Supplier.

## Spécifications

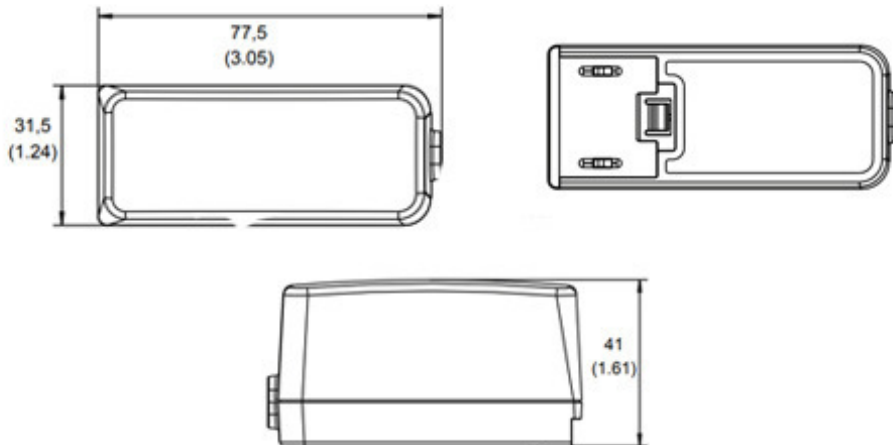
Les spécifications suivantes sont valables pour des valeurs nominales, pleines charges et 25°C

Spécifications d'entrée	
Tension d'entrée nominale	100 – 240 VAC
Tension d'entrée	300 – 150 VAC
Courant de fuite	200 µA
Plage de fréquence	50 – 60 Hz
Adaptateurs primaires	Adaptateurs interchangeables : EURO / USA / UK / Australie / Universal / table voir à la fin du chapitre

Spécifications de sortie	
Limite de courant typique	+ 5%
Durée de mise	3 s
Stand-by	0.1 W
Efficacité	83% (en pleine charge)
MTBF	200'000 h
Câble secondaire	2 m câble avec connecteur distribution
Connecteur secondaire	voir à la fin du chapitre

Spécifications générales	
Température de travail	0 à +45°C
Humidité	10 – 95 %
Température de stockage	-40 – 70 °C
Altitude de fonctionnement	2000 m
Sécurité	IEC 60950, IEC 60065, IEC 60335-1, IEC 62368-1
Autorisation	EU, USA, AUS, JPN
Classe de protection	II
EMV	EN 55024, EN 55032
Dimensions	75 x 31.5 x 41 mm
Poids	127 g
Connecteurs	
AC-Entrée	Système de connexion Interchangeable du FRIWO
DC-Sortie	Système de connecteur de sortie universel

### Dimensions



Alle Abmessungen in Millimeter (Inch), Abweichung ± 0,5 (0.02)  
All Dimensions in Millimeter (Inch), Deviation ± 0,5 (0.02)