

Stecker-Schaltnetzteile FOX

12 W



- Weitbereichseingang 100 – 240 VAC
- Auswechselbare Primäradapter und Sekundärstecker



Artikelnummer	Typ	Eingangsspannung	Ausgangsspannung	Ausgangsstrom	Preis / CHF 1 Stück
2 070 260	FOX-12-5	100 – 240 VAC	5.0 VDC	2.00 A	24.10
2 070 261	FOX-12-5.9	100 – 240 VAC	5.9 VDC	2.00 A	24.10
2 070 262	FOX-12-7.5	100 – 240 VAC	7.5 VDC	1.40 A	24.10
2 070 263	FOX-12-9	100 – 240 VAC	9.0 VDC	1.30 A	24.10
2 070 264	FOX-12-12	100 – 240 VAC	12.0 VDC	1.00 A	24.10
2 070 265	FOX-12-15	100 – 240 VAC	15.0 VDC	0.80 A	24.10
2 070 266	FOX-12-18	100 – 240 VAC	18.0 VDC	0.66 A	24.10
2 070 267	FOX-12-24	100 – 240 VAC	24.0 VDC	0.50 A	24.10
2 070 268	FOX-12-48	100 – 240 VAC	48.0 VDC	0.25 A	24.10

Kategorie: 8D



Spezifikationen

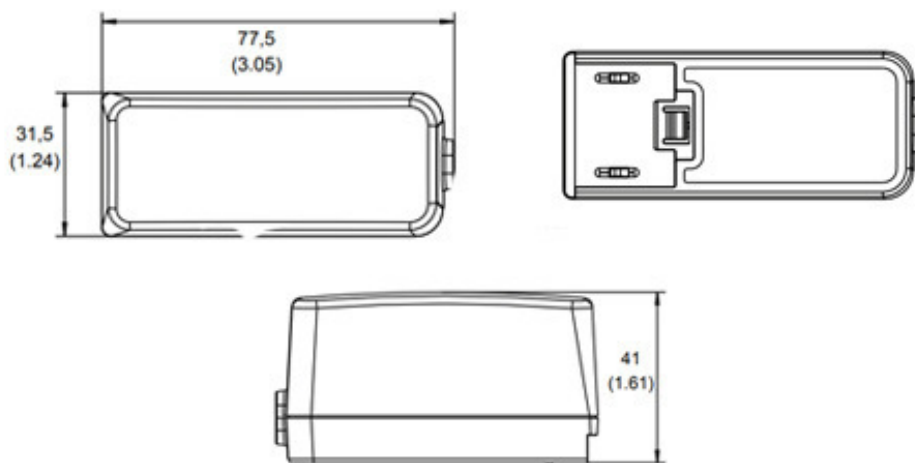
Alle Spezifikationen gelten bei Nominalwerten, Volllast und 25 °C

Eingangsspezifikationen	
Nenneingangsspannung	100 – 240 VAC
Eingangsspannungsbereich	300 – 150 VAC
Ableitstrom	200 µA
Frequenzbereich	50 – 60 Hz
Primärstecker	auswechselbare Adapter: EURO / USA / UK / Australien / Weltweit / Tisch siehe am Ende dieses Kapitels

Ausgangsspezifikationen	
Strombegrenzung typisch	+ 5%
Einschaltzeit	3 s
Stand-by	0.1 W
Effizienz	83% (bei Volllast)
MTBF	200'000 h
Sekundärleitung	2 m Anschlussleitung mit Distributionsstecker
Sekundärstecker	11 verschiedene Sekundär- steckadapter, siehe am Ende des Kapitels

Allgemeine Spezifikationen	
Betriebstemperaturbereich	0 bis +45 °C
Luftfeuchtigkeit	10 – 95 %
Lagertemperatur	-40 – 70 °C
Betriebshöhe	2000 m
Sicherheit	IEC 60950, IEC 60065, IEC 60335-1, IEC 62368-1
Zulassungen	EU, USA, AUS, JPN
Schutzklasse	II
EMV	EN 55024, EN 55032
Abmessungen	75 x 31.5 x 41 mm
Gewicht	127 g
Steckverbinder AC-Eingang	FRIWO austauschbares Netzsteckersystem
DC-Ausgang:	Universalausgangsstecker- system

Masszeichnung



Alle Abmessungen in Millimeter (Inch), Abweichung ± 0,5 (0.02)
All Dimensions in Millimeter (Inch), Deviation ± 0,5 (0.02)