

# Dreiphasen-Transformatoren

## 0.1 – 20 kVA



- Ein- und Ausgangsspannungen und Ströme nach Ihren Spezifikationen
- Offene Bauart, vakuumimprägniert
- Isolationsklasse  $t_a$  40°C / E

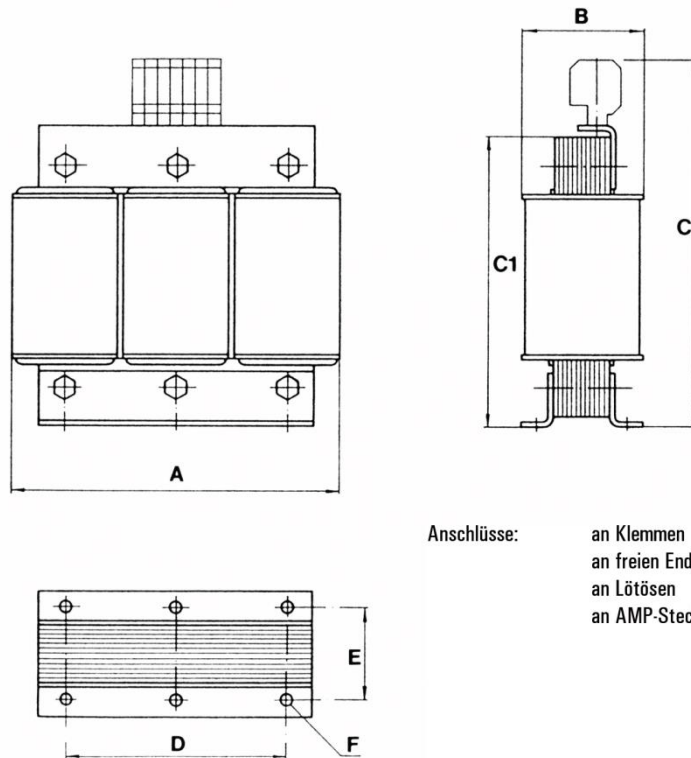


Auf Anfrage

| Typ          | Leistung  | Länge  | Breite | Höhe   | Gewicht  |
|--------------|-----------|--------|--------|--------|----------|
| 3 UI 60/21   | 0.10 kVA  | 120 mm | 50 mm  | 130 mm | 2.0 kg   |
| 3 UI 60/31   | 0.16 kVA  | 120 mm | 60 mm  | 130 mm | 2.5 kg   |
| 3 UI 75/26   | 0.25 kVA  | 150 mm | 65 mm  | 180 mm | 3.8 kg   |
| 3 UI 75/41   | 0.40 kVA  | 150 mm | 80 mm  | 180 mm | 5.7 kg   |
| 3 UI 90/32   | 0.50 kVA  | 180 mm | 74 mm  | 210 mm | 6.3 kg   |
| 3 UI 90/51   | 0.75 kVA  | 180 mm | 94 mm  | 210 mm | 10.0 kg  |
| 3 UI 114/40  | 1.00 kVA  | 225 mm | 90 mm  | 250 mm | 15.0 kg  |
| 3 UI 114/64  | 1.50 kVA  | 225 mm | 114 mm | 250 mm | 17.0 kg  |
| 3 UI 120/66  | 2.00 kVA  | 240 mm | 120 mm | 260 mm | 21.0 kg  |
| 3 UI 150/52  | 3.00 kVA  | 300 mm | 116 mm | 310 mm | 34.0 kg  |
| 3 UI 150/77  | 4.00 kVA  | 300 mm | 140 mm | 310 mm | 39.0 kg  |
| 3 UI 150/92  | 5.00 kVA  | 300 mm | 155 mm | 310 mm | 50.0 kg  |
| 3 UI 180/78  | 6.30 kVA  | 360 mm | 157 mm | 360 mm | 62.0 kg  |
| 3 UI 180/93  | 8.00 kVA  | 360 mm | 172 mm | 360 mm | 71.0 kg  |
| 3 UI 210/73  | 10.00 kVA | 420 mm | 160 mm | 420 mm | 75.0 kg  |
| 3 UI 210/88  | 12.50 kVA | 420 mm | 175 mm | 420 mm | 90.0 kg  |
| 3 UI 210/103 | 16.00 kVA | 420 mm | 190 mm | 420 mm | 115.0 kg |
| 3 UI 210/133 | 20.00 kVA | 420 mm | 220 mm | 420 mm | 140.0 kg |

Weitere Typen oder andere Ausführungen auf Anfrage

## Abmessungen



Anschlüsse:  
 an Klemmen  
 an freien Enden  
 an Lötösen  
 an AMP-Steckzungen

| Typ          | A<br>Länge<br>(mm) | B<br>Breite<br>(mm) | C<br>Höhe<br>(mm) | C1<br>Höhe Kern<br>(mm) | D<br>Lochabstand<br>Länge<br>(mm) | E<br>Lochabstand<br>Breite<br>(mm) | F<br>Befestigungs-<br>loch<br>Ø (mm) |
|--------------|--------------------|---------------------|-------------------|-------------------------|-----------------------------------|------------------------------------|--------------------------------------|
| 3 UI 60/21   | 120                | 50                  | 130               | 105                     | 100                               | 45                                 | 5 x 8                                |
| 3 UI 60/31   | 120                | 60                  | 130               | 105                     | 100                               | 55                                 | 5 x 8                                |
| 3 UI 75/26   | 150                | 65                  | 180               | 130                     | 130                               | 56                                 | 8 x 12                               |
| 3 UI 75/41   | 150                | 80                  | 180               | 130                     | 130                               | 71                                 | 8 x 12                               |
| 3 UI 90/32   | 180                | 74                  | 210               | 160                     | 170                               | 58                                 | 8 x 12                               |
| 3 UI 90/51   | 180                | 94                  | 210               | 160                     | 170                               | 77                                 | 8 x 12                               |
| 3 UI 114/40  | 225                | 90                  | 250               | 200                     | 176                               | 71                                 | 7 x 13                               |
| 3 UI 114/64  | 225                | 114                 | 250               | 200                     | 176                               | 95                                 | 7 x 13                               |
| 3 UI 120/66  | 240                | 120                 | 260               | 210                     | 185                               | 100                                | 10 x 18                              |
| 3 UI 150/52  | 300                | 116                 | 310               | 260                     | 224                               | 94                                 | 10 x 18                              |
| 3 UI 150/77  | 300                | 140                 | 310               | 260                     | 224                               | 119                                | 10 x 18                              |
| 3 UI 150/92  | 300                | 155                 | 310               | 260                     | 224                               | 134                                | 10 x 18                              |
| 3 UI 180/78  | 360                | 157                 | 360               | 310                     | 264                               | 142                                | 10 x 18                              |
| 3 UI 180/93  | 360                | 172                 | 360               | 310                     | 264                               | 157                                | 10 x 18                              |
| 3 UI 210/73  | 420                | 160                 | 420               | 370                     | 316                               | 143                                | 13 x 20                              |
| 3 UI 210/88  | 420                | 175                 | 420               | 370                     | 316                               | 158                                | 13 x 20                              |
| 3 UI 210/103 | 420                | 190                 | 420               | 370                     | 316                               | 173                                | 13 x 20                              |
| 3 UI 210/133 | 420                | 220                 | 420               | 370                     | 316                               | 203                                | 13 x 20                              |