

Transformateurs pour circuits imprimés **22 VA**



- Dimension de noyau: EI 60/21
- Scellé sous vide dans boîtier plastique
- Certifié selon EN 61558-2-6 et EN 60950
- Classe d'isolation t_a 50°C / B



No. d'article	Tension d'entrée	Tension de sortie	Courant de sortie	Tension à vide	Prix / CHF 1 pièce
1 001 644	230 VAC	6 VAC	3667 mA	6.8 VAC	18.50
1 001 645	230 VAC	9 VAC	2444 mA	10.3 VAC	18.50
1 001 646	230 VAC	12 VAC	1833 mA	13.7 VAC	18.50
1 001 647	230 VAC	15 VAC	1467 mA	17.1 VAC	18.50
1 001 648	230 VAC	18 VAC	1222 mA	20.5 VAC	18.50
1 001 649	230 VAC	24 VAC	917 mA	27.3 VAC	18.50
1 001 654	230 VAC	2 x 6 VAC	2 x 1833 mA	2 x 6.8 VAC	18.70
1 001 655	230 VAC	2 x 9 VAC	2 x 1222 mA	2 x 10.3 VAC	18.70
1 001 656	230 VAC	2 x 12 VAC	2 x 917 mA	2 x 13.7 VAC	18.70
1 001 657	230 VAC	2 x 15 VAC	2 x 733 mA	2 x 17.1 VAC	18.70
1 001 658	230 VAC	2 x 18 VAC	2 x 611 mA	2 x 20.5 VAC	18.70
1 001 659*	230 VAC	2 x 24 VAC	2 x 458 mA	2 x 27.3 VAC	18.70

* Les transformateurs marqués n'ont aucun certificat officiel. Cependant ils correspondent à la norme EN61558-2-4

Spécifications

Les spécifications suivantes sont valables pour des valeurs nominales, pleines charges et 25°C

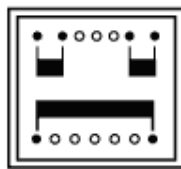
Spécifications d'entrée	
Tension d'entrée	230 VAC
Fréquence	50 / 60 Hz

Spécifications de sortie	
Puissance	22 VA

Spécifications générales	
Protection	IP00
Classe d'isolation	B (130°C)
Température ambiante	max. 50°C
Tension de contrôle	4 kV
Norme	EN 61558-2-6 et EN 60950
Matière plastique même suppriment	UL 94 V0
Poids	550 g

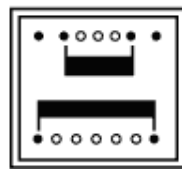
Dimensions et brochage

2 Secondary windings
8 9 13 14

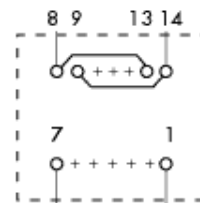


Primary winding

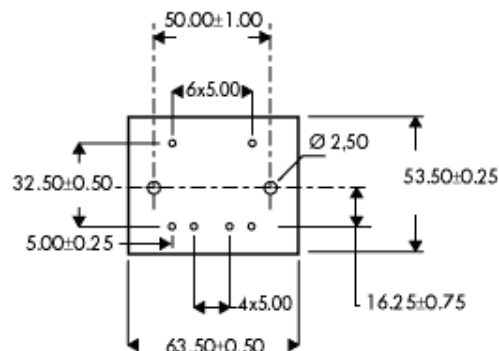
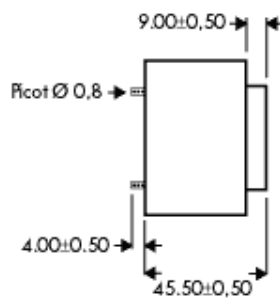
1 Secondary winding
8 9 13 14



Primary winding



Recommended layout for transformers with 1 secondary winding
(Allows the use of a transformer with 2 secondary winding)



** RECOMMENDED DRILL-HOLE DIAMETER FOR 1,3 mm PINS

** RECOMMENDED DRILL-HOLE DIAMETER FOR MOUNTINGS = 4mm