

Alimentations à découpage pour éclairage LED

60 W

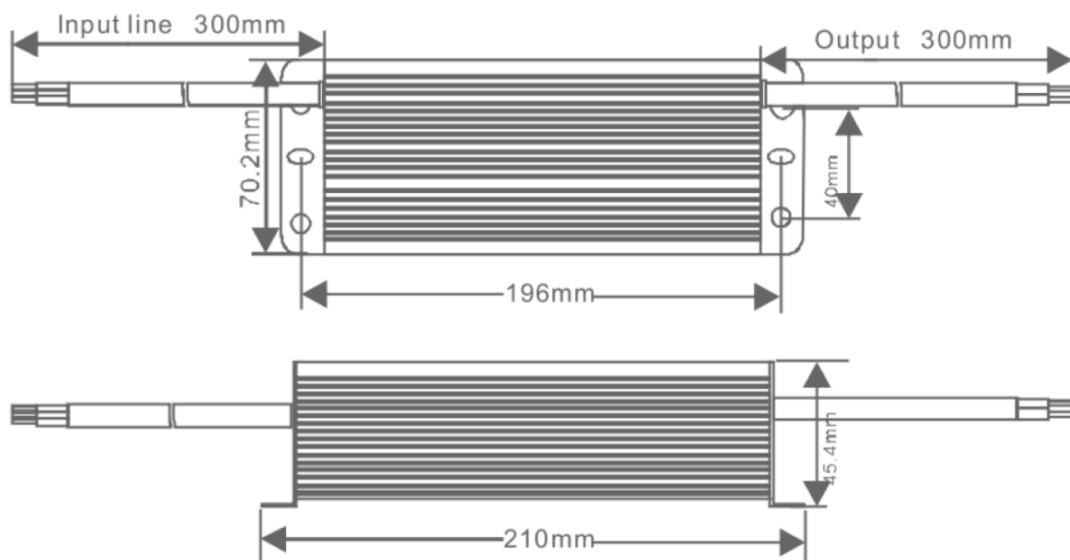


- Tension d'entrée 170 à 264 VAC
47 à 63 Hz
- 12 V / 24 V Tension de sortie constante
- Protection courts-circuits, surcharges et surtensions
- Exécution dans un boîtier en aluminium IP66



No. d'article	Type	Tension de sortie	Courant de sortie	Tension d'entrée	Prix / CHF 1 pièce
2 000 000	NLPA60V-AS12D070	12 VDC	5.0 A	170 – 264 VAC	60.-
2 000 001	NLPA60V-AS24D070	24 VDC	2.5 A	170 – 264 VAC	60.-

Dimensions



Catégorie: 2C

intrinsic[®]
Your Power-Supplier.

Spécifications

Les spécifications sont valables pour des valeurs nominales, pleines charges et 25°C

Spécifications d'entrée	
Tension de d'entrée	170 – 264 VAC
Fréquence	47 – 63 Hz
Puissance	0 – 60 W
Coup de courant d'enclenchement	Démarrage à froid à 230 VAC / 45 A
Facteur de puissance	PF > 0.96 / 230 VAC (Pleines charges)

Spécifications de sortie	
Régulation du réseau	
NLPA60V- AS12D070	-1 à +1 %
NLPA60V- AS24D070	-0.5 à +0.5 %
Régulation de la charge	
NLPA60V- AS12D070	-2 à +2 %
NLPA60V- AS24D070	-1 à +1 %
Ripple	120 mVp-p
Rendement	
NLPA60V- AS12D070	83 %
NLPA60V- AS24D070	88 %
Temps de pontage	à 230 VAC (Pleines charges) 50 ms
Protection courts-circuits	Hiccup mode
Protection surcharges	100 % – 130 %
Sécurité	Protection courts-circuits, températures élevées, surcharges et surtensions
THD	10 % max. à 240 VAC

Spécifications générales	
Température de travail	-25°C à +50°C
Température de stockage	-25°C à +75°C
Coefficient de température	-0.05 à +0.05 %/°C
MTBF MIL-HDBK-217F (25°C)	40 K h.
EMC-Standard	EMI: EN55015, EN5502 (CISPR22) Class B EMS: EN61547
Etanchéité	IP66
Sécurité	EN61347-1, EN61347-2-13
Tension d'isolation	I/P-O/P: 3.75 KVAC, I/P-FG: 1.875 KVAC, O/P-FG: 0.5 KVAC
Résistance d'isolation	I/P-O/P, I/P-FG, O/P, FG: 100 Mohms / 500 VAC 25°C / 70% RH
Dimensions	210 x 70.2 x 45.4 mm
Poids	1300 g
Raccordement de réseau	
Type	Câble à 3 files / 0.75 mm ²
Longueur	300 mm
Couleur	brun / bleu / vert-jaune
Raccordement de sortie	
Type	Câble à 2 files / 0.75 mm ²
Longueur	300 mm
Couleur	+ brun/ -bleu