

Stecker-Schaltnetzteile FOX Medical

12 W



- Weitbereichseingang 100 – 240 VAC
- Auswechselbare Primäradapter und Sekundärstecker
- IEC60601-1, IEC 60601-1-2 4th Edition



Artikelnummer	Typ	Eingangsspannung	Ausgangsspannung	Ausgangsstrom	Preis / CHF 1 Stück
2 070 310	FOX-12-5 M	100 – 240 VAC	5.0 VDC	2.20 A	27.70
2 070 311	FOX-12-5.9 M	100 – 240 VAC	5.9 VDC	2.00 A	27.70
2 070 312	FOX-12-7.5 M	100 – 240 VAC	7.5 VDC	1.40 A	27.70
2 070 313	FOX-12-9 M	100 – 240 VAC	9.0 VDC	1.30 A	27.70
2 070 314	FOX-12-12 M	100 – 240 VAC	12.0 VDC	1.00 A	27.70
2 070 315	FOX-12-15 M	100 – 240 VAC	15.0 VDC	0.80 A	27.70
2 070 316	FOX-12-18 M	100 – 240 VAC	18.0 VDC	0.66 A	27.70
2 070 317	FOX-12-24 M	100 – 240 VAC	24.0 VDC	0.50 A	27.70
2 070 318	FOX-12-48 M	100 – 240 VAC	48.0 VDC	0.25 A	27.70

Kategorie: 8E

intrinsic[®]
Your Power-Supplier.

Spezifikationen

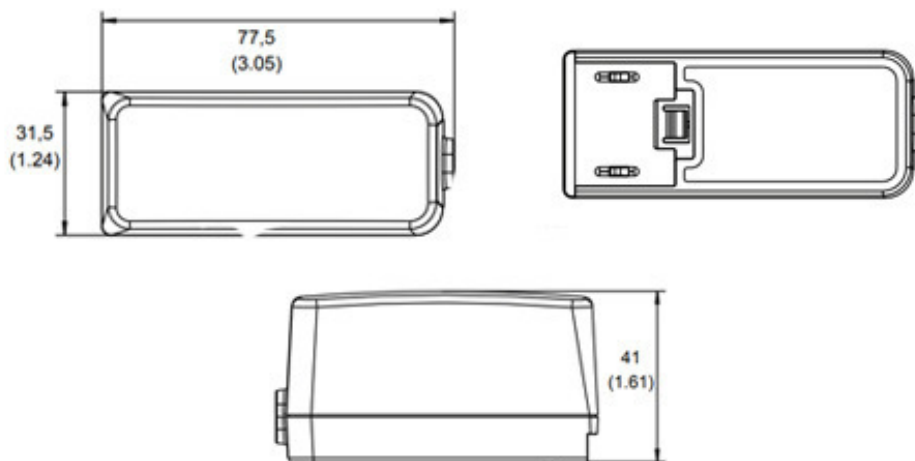
Alle Spezifikationen gelten bei Nominalwerten, Volllast und 25 °C

Eingangsspezifikationen	
Nenneingangsspannung	100 – 240 VAC
Eingangsstrom	300 – 150 mA
Ableitstrom	200 μ A
Frequenzbereich	50 – 60 Hz
Primärstecker	auswechselbare Adapter: EURO / USA / UK / Australien / Weltweit / Tisch siehe am Ende dieses Kapitels

Ausgangsspezifikationen	
Strombegrenzung typisch	+ 5%
Einschaltzeit	2 s
Stand-by	0.1 W
Effizienz	83% (bei Volllast)
MTBF	200'000 h
Sekundärleitung	2 m Anschlussleitung mit Distributionsstecker
Sekundärstecker	11 verschiedene Sekundär- steckadapter, siehe am Ende des Kapitels

Allgemeine Spezifikationen	
Betriebstemperaturbereich	0 bis +45 °C
Luftfeuchtigkeit	10 – 95 %
Lagertemperatur	-40 – 70 °C
Betriebshöhe	3000 m
Sicherheit	IEC 60901-1
Zulassungen	EU, USA, AUS, JPN
Schutzklasse	II
EMV	EN 55024, EN 55032, EN 60601-1-2
Medizinische Schutzart	2 x MOPP
Abmessungen	75 x 31.5 x 41 mm
Gewicht	127 g
Steckverbinder AC-Eingang	FRIWO austauschbares Netzsteckersystem
DC-Ausgang:	Universalausgangsstecker- system

Masszeichnung



Alle Abmessungen in Millimeter (Inch), Abweichung $\pm 0,5$ (0.02)
All Dimensions in Millimeter (Inch), Deviation $\pm 0,5$ (0.02)