

Alimentations enfichables GTACS10R

10 W



- Tension d'entrée élargie 90 – 264 VAC
- Adaptateurs primaires interchangeable
- Dimensions compactes
- Poids réduit
- CEC Level V compliant



No. d'article	Type	Tension d'entrée	Tension de sortie	Courant de sortie	Prix / CHF 1 pièce
2 070 166	GTACS10R-5	90 – 264 VAC	5.0 VDC	1.60 A	28.–
2 070 167	GTACS10R-6	90 – 264 VAC	6.0 VDC	1.50 A	28.–
2 070 168	GTACS10R-7.5	90 – 264 VAC	7.5 VDC	1.20 A	28.–
2 070 169	GTACS10R-9	90 – 264 VAC	9.0 VDC	1.10 A	28.–
2 102 509	GTACS10R-12	90 – 264 VAC	12.0 VDC	0.85 A	28.–
2 070 170	GTACS10R-13.6	90 – 264 VAC	13.6 VDC	0.75 A	28.–
2 070 171	GTACS10R-15	90 – 264 VAC	15.0 VDC	0.70 A	28.–
2 070 172	GTACS10R-18	90 – 264 VAC	18.0 VDC	0.55 A	28.–
2 070 173	GTACS10R-24	90 – 264 VAC	24.0 VDC	0.40 A	28.–

Adaptateurs primaires

Attention! Adaptateurs sont à commander en plus

Art. Nr.:	2 070 122	2 070 121	2 070 120	2 070 123
	<p>UK</p>	<p>USA</p>	<p>EURO</p>	<p>Australia</p>
Prix / CHF 1 pièce	CHF 3.–	CHF 3.–	CHF 3.–	CHF 3.–

Catégorie: 8B



Spécifications

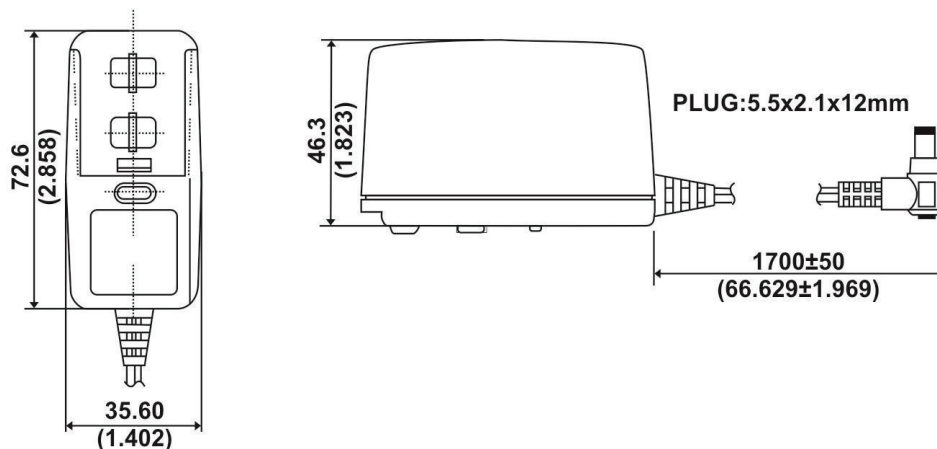
Les spécifications suivantes sont valables pour des valeurs nominales, pleines charges et 25°C

Spécifications d'entrée	
Tension d'entrée élargie	90 – 264 VAC
Plage de fréquence	47 – 63 Hz
Courant d'entrée	0.4 A max.
Courant d'enclenchement	40 A max. à 240 VAC
Isolation	Entrée / Sortie 4242 VDC
Courant de fuite	0.25 mA max.

Spécifications de sortie	
Ondulations	
GTACS10R-5	50 mV
GTACS10R-6 – 24	1%
Temps de pontage	10 ms typ. à 115 VAC
Protection courts-circuits	Oui, Hiccup mode et auto restart
Protection surtension	Oui
Câble secondaire	1.7m de câble avec connecteur creux 5.5 x 2.1 x 12 mm coudé, Polarité: + intérieur
Sur demande aussi avec un autre connecteur.	

Spécifications générales	
Puissance absorbée	0.4 W à $V_{in} = 230$ VAC
Fréquence de commutation	66 kHz
Température de travail	0 à +60°C
Température de stockage	-20 à +85°C
Sécurité	EN 60950-1, EN 60950-1, UL 60950-1
EMC Standards	EN 55022 Class B, FCC Part 15 Class B, EN 61000-6-3, EN 61000-3-2, EN 61000-3-3, EN 55024, EN 61204-3, EN 6100-6-1, CISPR/FCC Class B
MTBF (MIL-HDBK-217F)	GB, 25°C, 115 VAC / 200 kHrs min.
Dimensions	72.6 x 46.3 x 35.6 mm
Poids	130 g

Dimensions



Réduction de la puissance de sortie

