

Schaltnetzteile SPS-G

Green Mode 50 W

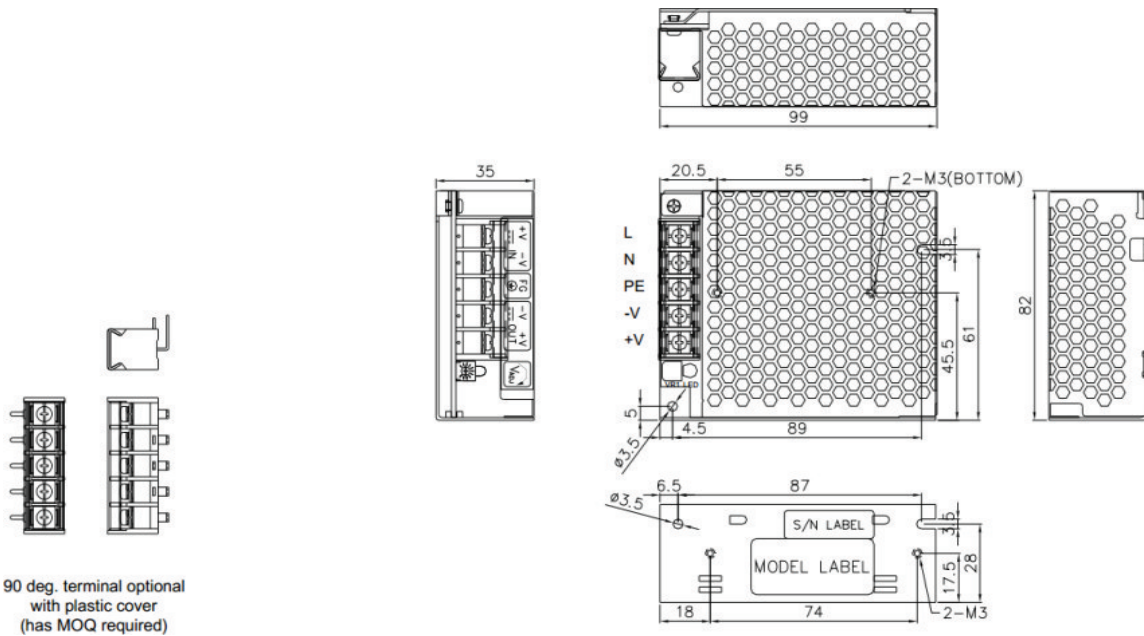


- Leerlaufleistung < 0.5 W
- Integrierter EMV Filter
- 100% Burn In
- Kurzschlussicher, überlast- und überspannungsfest
- Eingangsspannung
88 – 264 VAC / 125 – 375 VDC



Artikelnummer	Typ	Ausgangs- spannung	Ausgangs- strom	Toleranz	Wirkungs- grad	Ripple	Preis / CHF 1 Stück
2 081 036	SPS-G050-3.3	3.3 VDC	10.0 A	+/- 3%	72%	70 mV	27.-
2 081 037	SPS-G050-05	5.0 VDC	9.0 A	+/- 2%	79%	70 mV	27.-
2 081 038	SPS-G050-7.5	7.5 VDC	6.5 A	+/- 1%	79%	80 mV	27.-
2 081 039	SPS-G050-12	12.0 VDC	4.2 A	+/- 1%	83%	120 mV	27.-
2 081 040	SPS-G050-15	15.0 VDC	3.4 A	+/- 1%	84%	150 mV	27.-
2 081 041	SPS-G050-24	24.0 VDC	2.2 A	+/- 1%	85%	150 mV	27.-
2 081 042	SPS-G050-30	30.0 VDC	1.7 A	+/- 1%	86%	200 mV	27.-
2 081 043	SPS-G050-48	48.0 VDC	1.1 A	+/- 1%	87%	200 mV	27.-

Abmessungen



Kategorie: 6A



Spezifikationen

Alle Spezifikationen gelten bei Nominalwerten, Volllast und 25 °C

Eingangsspezifikationen	
Eingangsspannungsbereich	88 – 264 VAC / 125 – 375 VDC Universal Eingang
Frequenzbereich	47 – 63 Hz
Eingangsnennstrom	< 1.3 A bei 100 VAC
Einschaltstromstoss	< 30 A bei 115 VAC < 50 A bei 230 VAC
Leckstrom	< 0.75 mA bei 264 VAC
Green Mode Funktion	Leerlaufspannung < 0.5 W

Ausgangsspezifikationen	
Einstellbereich	+/- 10%
Überlastschutz	105% – 150% Hiccup Mode
Überspannungsschutz	115% – 140%

Allgemeine Spezifikationen	
Betriebstemperaturbereich	-20 bis +70°C
Derating	+45°C bis +70°C 2.5% /°C
Lagertemperatur	-40°C bis +85°C
Sicherheit	UL 60950-1 2 nd , CSA C22.2 No. 60950-1-07 2 nd , TUV EN 60950-1: 2006+A11 +A1+A12, IEC 60950-1: 2005+A1, approved
EMC-Standard	EMI: EN 55022 Class B, FCC CFR 47 Part 15 Class B, CNS 13438 Class B, EN 61000-3-3, EN 61000-3-2 Class A EMS: EN 55024 EN 61000-4-2,3,4,5,6,8,11
Startzeit	< 1 s bei 100 – 240 VAC
Überbrückungszeit	> 60 ms bei 230 VAC
Rise	< 30 ms
Isolationsspannung	I/P – O/P 3.0 KVAC I/P – PE 1.5 KVAC O/P – PE 0.5 KVAC
Isolationswiderstand	I/P – O/P, I/P – PE, O/P – PE > 100 M Ohm / 500 VDC
MTBF	335 Khrs
Montage	Chassismontage
Abmessungen	99 x 82 x 35 mm
Gewicht	0.34 kg

Derating

