

Schaltnetzteile SPS

230 W

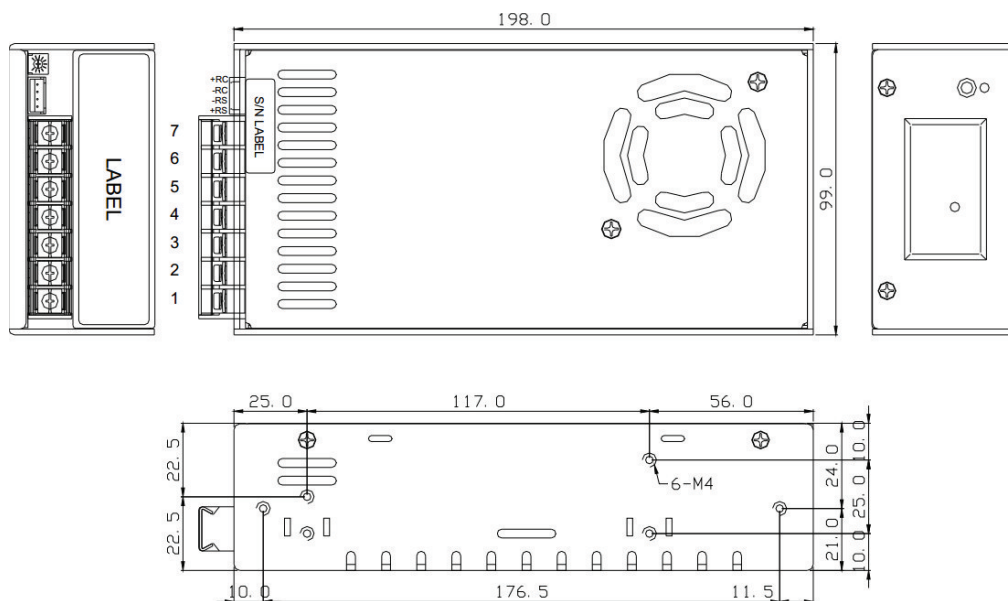


- Integrierter EMV Filter
- 100% Burn In
- Kurzschlussicher, überlast- und überspannungsfest
- Eingangsspannung
85 – 264 VAC / 120 – 375 VDC
- Powerfaktorkorrektur
- Remote control ON/OFF



Artikelnummer	Typ	Ausgangsspannung	Ausgangsstrom	Toleranz	Wirkungsgrad	Ripple	Preis / CHF 1 Stück
2 080 870	SPS-230P-3.3	3.3 VDC	40.00 A	+/- 3%	72%	70 mV	79.-
2 080 871	SPS-230P-05	5.0 VDC	40.00 A	+/- 2%	76%	70 mV	79.-
2 080 873	SPS-230P-7.5	7.5 VDC	30.70 A	+/- 2%	80%	80 mV	79.-
2 080 872	SPS-230P-12	12.0 VDC	19.20 A	+/- 1%	83%	120 mV	79.-
2 080 875	SPS-230P-15	15.0 VDC	15.40 A	+/- 1%	83%	120 mV	79.-
2 080 874	SPS-230P-24	24.0 VDC	9.60 A	+/- 1%	85%	200 mV	79.-
2 080 876	SPS-230P-27	27.0 VDC	8.60 A	+/- 1%	85%	200 mV	79.-
2 080 879	SPS-230P-30	30.0 VDC	7.70 A	+/- 1%	85%	200 mV	79.-
2 080 877	SPS-230P-48	48.0 VDC	4.80 A	+/- 1%	86%	200 mV	79.-

Abmessungen



Kategorie: 5A



Spezifikationen

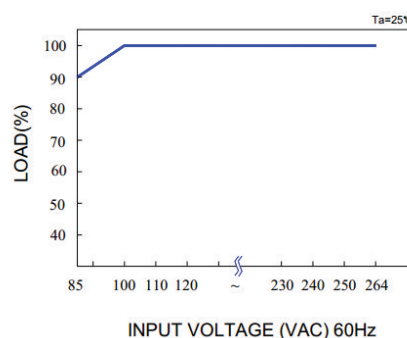
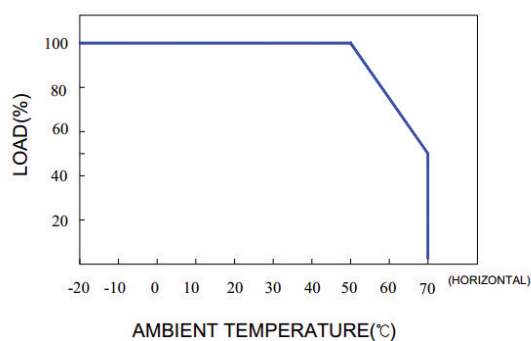
Alle Spezifikationen gelten bei Nominalwerten, Vollast und 25 °C

Eingangsspezifikationen	
Eingangsspannungsbereich	85 – 264 VAC /120 – 375 VDC Universal Eingang
Frequenzbereich	47 – 63 Hz
Eingangsnennstrom	< 3.2 A bei 100 VAC
Einschaltstromstoss	< 35 A bei 115 VAC < 70 A bei 230 VAC
Leckstrom	< 1.5 mA bei 264 VAC
Powerfaktor	PF > 0.95

Ausgangsspezifikationen	
Einstellbereich	+/- 10%
Überlastschutz	105% – 150% Constant current limiting
Überspannungsschutz	115% – 140%
Remote sensing	(RS+, RS-)
Remote Control RC+ / RC-:	0 – 0.7 V = Power On 3 – 10 V = Power Off
Sink current:	3 – 10 mA

Allgemeine Spezifikationen	
Betriebstemperaturbereich	-20 bis +70°C
Derating	+50°C bis +70°C 2.5% /°C
Lagertemperatur	-40°C bis +85°C
Sicherheit	UL 60950-1 2 nd , CSA C22.2 No. 60950-1-07 2 nd , TUV EN 60950-1: 2006+A11 +A1+A12, IEC 60950-1: 2005+A1, approved
EMC-Standard	EMI: EN 55022 Class B, FCC CFR 47 Part 15 Class B, CNS 13438 Class B, EN 61000-3-3, EN 61000-3-2 Class D EMS: EN 55024, EN 61000-4-2,3,4,5,6,8,11
Startzeit	< 3 s bei 100 – 240 VAC
Überbrückungszeit	> 20 ms bei 230 VAC
Rise	< 20 ms
Isolationsspannung	I/P – O/P 3.0 KVAC I/P – PE 1.5 KVAC O/P – PE 0.5 KVAC
Isolationswiderstand	I/P – O/P, I/P – PE, O/P – PE > 100 M Ohm / 500 VDC
MTBF	214.6 Khrs
Kühlung	eingebauter Ventilator
Montage	Chassismontage
Abmessungen	198 x 99 x 45 mm
Gewicht	0.88 kg

Derating



Remote sense and remote control ON/OFF

- ❶ Remote control ON/OFF becomes available by applying voltage in CON2
- ❷ Table A shows the specification of remote control ON/OFF function
- ❸ Fig 1 shows the example to connect remote control ON/OFF function

Table A : Specification of remote control ON/OFF

Connection Method		Fig 1	Between RC+ and RC-
SW Logic	Power ON	SW Open	0~0.7V
	Power OFF	SW Close	3~10V

Fig 1 Examples of connecting remote control ON/OFF

