

Transformateurs de réglage toroïdaux monophasés



- ESS-Série
- Etanchéité IP00
- Classe d'isolation B
- Température ambiante max. +45°C
- Tension de contrôle 4 kV ~
- Fréquence 50/60 Hz
- Angle de rotation 320°



Entrée: 230 V	
Sortie: 0 – 230 / 250 VAC	

Type	Courant de sortie
ESS 102	2.00 A
ESS 9020	2.00 A
ESS 103	3.15 A
ESS 104	4.00 A
ESS 9032	3.15 A
ESS 9040	4.00 A
ESS 106	6.30 A
ESS 9063	6.30 A
ESS 108	8.00 A
ESS 110	10.00 A
ESS 9080	8.00 A
ESS 9100	10.00 A
ESS 118	18.00 A
ESS 120	20.00 A
ESS 9180	18.00 A
ESS 9200	20.00 A
ESS 9250	25.00 A

Entrée: 230 V	
Sortie: 0 – 230 / 260 VAC	

Type	Courant de sortie
ESS 302	1.80 A
ESS 3018	1.80 A
ESS 303	3.15 A
ESS 3032	3.15 A
ESS 305	5.00 A
ESS 3050	5.00 A
ESS 308	8.00 A
ESS 3080	8.00 A
ESS 318	18.00 A
ESS 3180	18.00 A
ESS 3230	23.00 A
ESS 3320	32.00 A
ESS 3380	38.00 A
ESS 3450	45.00 A
ESS 3500	50.00 A

Entrée: 400 V	
Sortie: 0 – 400 / 430 VAC	

Type	Courant de sortie
ESS 402	1.60 A
ESS 4016	1.60 A
ESS 403	2.50 A
ESS 4035	2.50 A
ESS 405	5.00 A
ESS 4050	5.00 A
ESS 408	8.00 A
ESS 4080	8.00 A
ESS 4120	12.00 A
ESS 4140	14.00 A
ESS 4200	20.00 A
ESS 4220	22.00 A
ESS 4300	30.00 A

Le montage axial de 2 transformateurs couplés en parallèle

ESS 9320	32.0 A
ESS 9350	35.0 A
ESS 9420	42.0 A

ESS 3320	32.0 A
ESS 3380	38.0 A

ESS 4140	14.0 A
ESS 4200	20.0 A

Le montage axial de 3 transformateurs couplés en parallèle

ESS 9500	50.0 A
ESS 9630	63.0 A

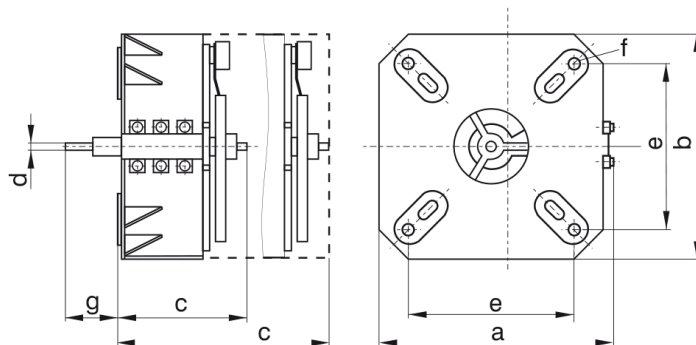
ESS 3450	45.0 A
ESS 3500	50.0 A

ESS 4220	22.0 A
ESS 4300	30.0 A

Catégorie: 17A



Dimensions



Type	a (mm)	b (mm)	c (mm)	d (mm)	e (mm)	f (mm)	g ² (mm)	Poids
ESS 102 ESS 302	137	125	84	6	96	5.8	32	2.6 kg
ESS 9020 ESS 3018	137	125	84	8	96	5.8	0 – 35 ¹	2.6 kg
ESS 103 ESS 104 ESS 303 ESS 402	159	147	84	6	112	5.8	32	3.8 kg
ESS 9032 ESS 9040 ESS 3032 ESS 4016	159	147	84	8	112	5.8	0 – 35 ¹	3.8 kg
ESS 106 ESS 305 ESS 403	159	147	103	6	112	7.0	32	5.2 kg
ESS 9063 ESS 3050 ESS 4035	159	147	103	8	112	7.0	0 – 35 ¹	5.2 kg
ESS 108 ESS 110 ESS 308 ESS 405	197	185	118	8	142	7.0	32	7.8 kg
ESS 9080 ESS 9100 ESS 3080 ESS 4050	197	185	118	8	142	7.0	0 – 35 ¹	8.3 kg
ESS 118 ESS 120 ESS 318 ESS 408	243	231	121	8	180	11.0	32	14.0 kg
ESS 9180 ESS 9200 ESS 3180 ESS 4080	243	231	121	8	180	11.0	0 – 35 ¹	14.0 kg
ESS 9250 ESS 3230 ESS 4120	243	231	133	8	180	11.0	0 – 35 ¹	16.3 kg
ESS 9320	243	231	370	8	180	boulon M10	0 – 35 ¹	33.0 kg
ESS 9350 ESS 3320 ESS 4140	243	231	370	8	180	boulon M10	0 – 35 ¹	35.0 kg
ESS 9420 ESS 3380 ESS 4200	243	231	400	8	180	boulon M10	0 – 35 ¹	38.0 kg
ESS 9500 ESS 3450 ESS 4220	243	231	550	8	180	boulon M10	0 – 35 ¹	52.0 kg
ESS 9630 ESS 3500 ESS 4300	243	231	575	8	180	boulon M10	0 – 35 ¹	59.0 kg

¹ La série 3000, 4000 et 9000 peut être livrée avec différentes longueurs d'axe ainsi que pour une rotation à gauche (voir schéma)

² Autres dimensions ou entre-axe sur demande. Autres tensions, courants, fréquences ainsi qu'avec séparation galvanique sur demande

Schéma

