

Transformateurs toroïdaux

10 – 1000 VA



- Tension d'entrée et de sortie ainsi que les courants selon vos spécifications
- Rendement élevé par l'emploi de tôle silicium à grains orientés
- Pertes magnétiques réduites
- Jusqu'à 50% plus léger qu'un transformateur conventionnel



Type	Puissance	Perte de tension	Diamètre	Hauteur	Poids
ERO 10	10 VA	< 20%	57 mm	32 mm	0.30 kg
ERO 20	20 VA	< 20%	63 mm	34 mm	0.40 kg
ERO 30	30 VA	< 20%	70 mm	40 mm	0.50 kg
ERO 50	50 VA	< 20%	72 mm	46 mm	0.65 kg
ERO 60	60 VA	< 20%	72 mm	50 mm	0.75 kg
ERO 60	60 VA	< 20%	80 mm	40 mm	0.75 kg
ERO 80	80 VA	< 15%	80 mm	51 mm	1.00 kg
ERO 80	80 VA	< 15%	92 mm	43 mm	1.00 kg
ERO 100	100 VA	< 15%	92 mm	53 mm	1.20 kg
ERO 130	130 VA	< 15%	92 mm	60 mm	1.40 kg
ERO 130	130 VA	< 15%	102 mm	47 mm	1.40 kg
ERO 160	160 VA	< 12%	102 mm	59 mm	1.80 kg
ERO 160	160 VA	< 12%	112 mm	49 mm	1.75 kg
ERO 200	200 VA	< 11%	112 mm	55 mm	2.00 kg
ERO 250	250 VA	< 10%	114 mm	67 mm	2.40 kg
ERO 300	300 VA	< 10%	114 mm	73 mm	2.70 kg
ERO 300	300 VA	< 9%	124 mm	63 mm	2.90 kg
ERO 400	400 VA	< 9%	114 mm	83 mm	3.50 kg
ERO 400	400 VA	< 8%	134 mm	68 mm	3.70 kg
ERO 500	500 VA	< 7%	137 mm	78 mm	4.10 kg
ERO 630	630 VA	< 6%	161 mm	78 mm	5.60 kg
ERO 800	800 VA	< 5%	161 mm	79 mm	6.20 kg
ERO 1000	1000 VA	< 5%	164 mm	96 mm	7.50 kg

Fixation avec rondelle de fixation, ou à travers du trou dans le matériel de remplissage.
D'autres puissances, dimensions ou variantes sur demande.

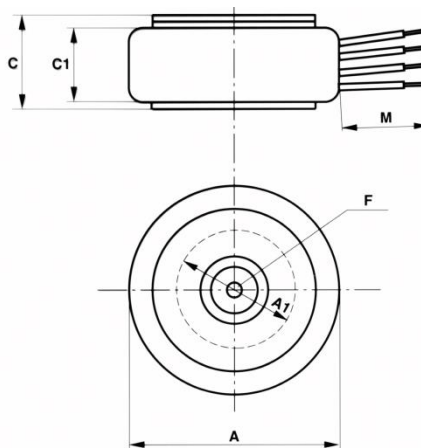
Spécifications

Les spécifications suivantes sont valables pour des valeurs nominales, pleines charges et 25°C

Spécifications générales	
Tension d'entrée et de sortie	max. 1000 VAC
Courant secondaire	max. 50 A
Tension de mesure entre primaire et secondaire	4 kV _{eff}
Tension de mesure entre les enroulements secondaires	500 V _{eff}
Classe d'isolation	B (130°C)
Fréquence de travail	48 – 400 Hz
Température ambiante	max. 40°C
Echauffement	max. 70°C
Sécurité	EN 61558

Spécifications du matériel	
Matériau de noyau	Tôle de silicium à grains orientés. Perte fer 1.1 W/kg
Isolation de noyau	Polyamide 6 (130°C)
Bandage externe	Mylar (film polyester)
Isolation de fil	Ester-imid
Matériel flexible	PVC (min. 0.4 mm)
Rondelles métalliques	Acier (1 mm)
Rondelles isolantes	Néoprène (1 mm)
Matériel de remplissage	Polyuréthane Colle UL 94 VO

Dimensions



- A:** Diamètre extérieur
- F:** Hauteur totale
- C1:** Hauteur
- F:** Trous de fixation
- M:** Longueur de cordon

Type	A	A1	C	C1	F	M
ERO 10	57 mm	28 mm	32 mm	29 mm	5.5 mm	200 mm
ERO 20	63 mm	19 mm	34 mm	31 mm	5.5 mm	200 mm
ERO 30	70 mm	28 mm	40 mm	37 mm	6.0 mm	200 mm
ERO 50	72 mm	25 mm	46 mm	43 mm	6.0 mm	200 mm
ERO 60	72 mm	25 mm	50 mm	47 mm	6.0 mm	200 mm
ERO 60	80 mm	24 mm	40 mm	37 mm	6.5 mm	200 mm
ERO 80	80 mm	26 mm	51 mm	48 mm	6.5 mm	200 mm
ERO 80	92 mm	27 mm	43 mm	40 mm	6.5 mm	200 mm
ERO 100	92 mm	32 mm	53 mm	50 mm	6.5 mm	200 mm
ERO 130	92 mm	32 mm	60 mm	57 mm	6.5 mm	200 mm
ERO 130	102 mm	30 mm	47 mm	44 mm	6.5 mm	200 mm
ERO 160	102 mm	33 mm	59 mm	56 mm	7.0 mm	200 mm
ERO 160	112 mm	33 mm	49 mm	46 mm	7.0 mm	200 mm
ERO 200	112 mm	32 mm	55 mm	52 mm	7.0 mm	200 mm
ERO 250	114 mm	40 mm	67 mm	64 mm	7.0 mm	200 mm
ERO 300	114 mm	38 mm	73 mm	70 mm	7.0 mm	200 mm
ERO 300	124 mm	36 mm	63 mm	60 mm	7.0 mm	200 mm
ERO 400	114 mm	33 mm	83 mm	80 mm	7.0 mm	200 mm
ERO 400	134 mm	39 mm	68 mm	65 mm	7.5 mm	200 mm
ERO 500	137 mm	44 mm	78 mm	75 mm	7.5 mm	200 mm
ERO 630	161 mm	53 mm	78 mm	74 mm	8.0 mm	200 mm
ERO 800	161 mm	44 mm	79 mm	75 mm	8.0 mm	200 mm
ERO 1000	164 mm	52 mm	96 mm	92 mm	8.0 mm	200 mm