

Transformateurs triphasés

0.1 – 20 kVA



- Tensions d'entrée et de sortie ainsi que les courants selon vos spécifications
- Version ouverte, imprégnée sous vide
- Classe d'isolation t_a 40°C / E

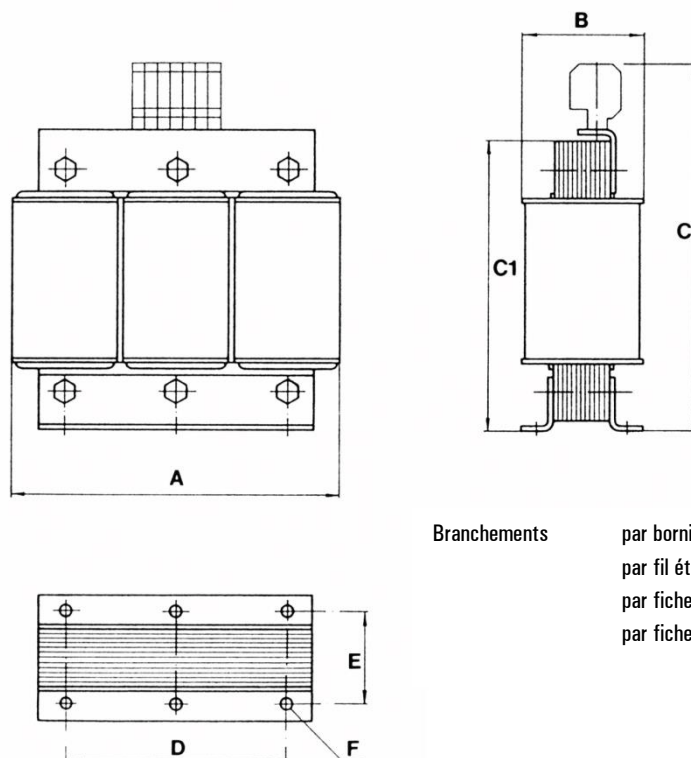


Sur demande

| Type | Puissance | Longueur | Largeur | Hauteur | Poids |
|--------------|-----------|----------|---------|---------|----------|
| 3 UI 60/21 | 0.10 kVA | 120 mm | 50 mm | 130 mm | 2.0 kg |
| 3 UI 60/31 | 0.16 kVA | 120 mm | 60 mm | 130 mm | 2.5 kg |
| 3 UI 75/26 | 0.25 kVA | 150 mm | 65 mm | 180 mm | 3.8 kg |
| 3 UI 75/41 | 0.40 kVA | 150 mm | 80 mm | 180 mm | 5.7 kg |
| 3 UI 90/32 | 0.50 kVA | 180 mm | 74 mm | 210 mm | 6.3 kg |
| 3 UI 90/51 | 0.75 kVA | 180 mm | 94 mm | 210 mm | 10.0 kg |
| 3 UI 114/40 | 1.00 kVA | 225 mm | 90 mm | 250 mm | 15.0 kg |
| 3 UI 114/64 | 1.50 kVA | 225 mm | 114 mm | 250 mm | 17.0 kg |
| 3 UI 120/66 | 2.00 kVA | 240 mm | 120 mm | 260 mm | 21.0 kg |
| 3 UI 150/52 | 3.00 kVA | 300 mm | 116 mm | 310 mm | 34.0 kg |
| 3 UI 150/77 | 4.00 kVA | 300 mm | 140 mm | 310 mm | 39.0 kg |
| 3 UI 150/92 | 5.00 kVA | 300 mm | 155 mm | 310 mm | 50.0 kg |
| 3 UI 180/78 | 6.30 kVA | 360 mm | 157 mm | 360 mm | 62.0 kg |
| 3 UI 180/93 | 8.00 kVA | 360 mm | 172 mm | 360 mm | 71.0 kg |
| 3 UI 210/73 | 10.00 kVA | 420 mm | 160 mm | 420 mm | 75.0 kg |
| 3 UI 210/88 | 12.50 kVA | 420 mm | 175 mm | 420 mm | 90.0 kg |
| 3 UI 210/103 | 16.00 kVA | 420 mm | 190 mm | 420 mm | 115.0 kg |
| 3 UI 210/133 | 20.00 kVA | 420 mm | 220 mm | 420 mm | 140.0 kg |

D'autres types ou variantes sur demande

Dimensions



Branchements

- par bornier
- par fil étamé
- par fiches à souder
- par fiches AMP

| Type | A Longueur (mm) | B Largeur (mm) | C Hauteur (mm) | C1 Hauteur noyau (mm) | D Entre-axe des trous Longueur (mm) | E Entre-axe des trous Largeur (mm) | F Trous de fixation Ø (mm) |
|--------------|-----------------------|----------------------|----------------------|-----------------------------|--|---|-------------------------------------|
| 3 UI 60/21 | 120 | 50 | 130 | 105 | 100 | 45 | 5 x 8 |
| 3 UI 60/31 | 120 | 60 | 130 | 105 | 100 | 55 | 5 x 8 |
| 3 UI 75/26 | 150 | 65 | 180 | 130 | 130 | 56 | 8 x 12 |
| 3 UI 75/41 | 150 | 80 | 180 | 130 | 130 | 71 | 8 x 12 |
| 3 UI 90/32 | 180 | 74 | 210 | 160 | 170 | 58 | 8 x 12 |
| 3 UI 90/51 | 180 | 94 | 210 | 160 | 170 | 77 | 8 x 12 |
| 3 UI 114/40 | 225 | 90 | 250 | 200 | 176 | 71 | 7 x 13 |
| 3 UI 114/64 | 225 | 114 | 250 | 200 | 176 | 95 | 7 x 13 |
| 3 UI 120/66 | 240 | 120 | 260 | 210 | 185 | 100 | 10 x 18 |
| 3 UI 150/52 | 300 | 116 | 310 | 260 | 224 | 94 | 10 x 18 |
| 3 UI 150/77 | 300 | 140 | 310 | 260 | 224 | 119 | 10 x 18 |
| 3 UI 150/92 | 300 | 155 | 310 | 260 | 224 | 134 | 10 x 18 |
| 3 UI 180/78 | 360 | 157 | 360 | 310 | 264 | 142 | 10 x 18 |
| 3 UI 180/93 | 360 | 172 | 360 | 310 | 264 | 157 | 10 x 18 |
| 3 UI 210/73 | 420 | 160 | 420 | 370 | 316 | 143 | 13 x 20 |
| 3 UI 210/88 | 420 | 175 | 420 | 370 | 316 | 158 | 13 x 20 |
| 3 UI 210/103 | 420 | 190 | 420 | 370 | 316 | 173 | 13 x 20 |
| 3 UI 210/133 | 420 | 220 | 420 | 370 | 316 | 203 | 13 x 20 |