

Print-Transformatoren offene Bauart 1.2 – 130 VA



- Offene Bauart, vakuumimprägniert
- Aufgebaut nach EN 61558
- Isolationsklasse t_a 40°C / E
- Ein- und Ausgangs- Spannungen und -Ströme nach Ihren Spezifikationen

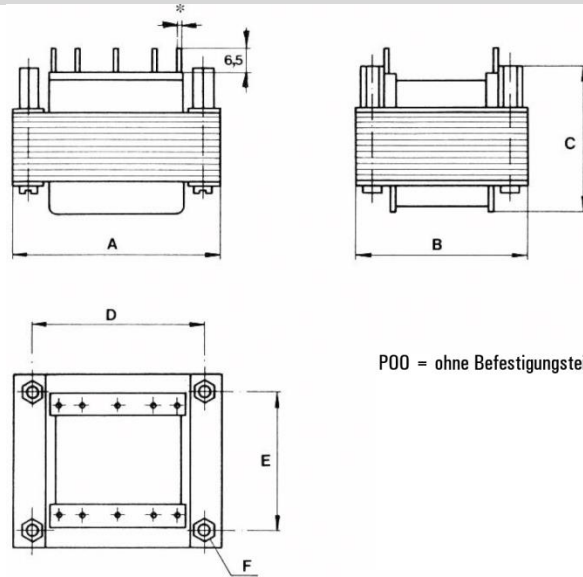


Typ	Leistung	Länge	Breite	Höhe	Gewicht
EI 30/10	1.2 VA	30 mm	25 mm	23 mm	0.07 kg
EI 30/12	1.8 VA	30 mm	25 mm	25 mm	0.08 kg
EI 30/15	2.0 VA	30 mm	25 mm	28 mm	0.09 kg
EI 30/18	2.5 VA	30 mm	25 mm	31 mm	0.10 kg
EI 38/13	3.5 VA	38 mm	32 mm	29 mm	0.15 kg
EI 42/14	5.0 VA	42 mm	35 mm	31 mm	0.20 kg
EI 48/16	10.0 VA	48 mm	40 mm	36 mm	0.29 kg
EI 54/18	16.0 VA	54 mm	45 mm	40 mm	0.41 kg
EI 60/21	20.0 VA	60 mm	50 mm	45 mm	0.56 kg
EI 66/23	30.0 VA	66 mm	55 mm	47 mm	0.72 kg
EI 78/27	55.0 VA	78 mm	65 mm	56 mm	1.24 kg
EI 84/29	80.0 VA	84 mm	70 mm	60 mm	1.70 kg
EI 84/43	130.0 VA	84 mm	70 mm	74 mm	1.90 kg

EI 30/10 bis EI 30/18 sind dauerkurzschlussfest
EI 38/13 bis EI 84/43 sind nicht kurzschlussfest

Andere Leistungen und Baugrößen auf Anfrage

Massbild



* Wahlweise mit:
Lötstifte \varnothing 0.8 mm
Lötschwerter 0.6 x 0.8 mm

P00 = ohne Befestigungsteile

Typ	A Länge	B Breite	C Höhe	D Lochabstand Länge	E Lochabstand Breite	F Befestigungs- loch
EI 30/10	30 mm	25 mm	23 mm	–	–	–
EI 30/12	30 mm	25 mm	25 mm	–	–	–
EI 30/15	30 mm	25 mm	28 mm	–	–	–
EI 30/18	30 mm	25 mm	31 mm	–	–	–
EI 38/13	38 mm	32 mm	29 mm	–	–	–
EI 42/14	42 mm	35 mm	31 mm	35 mm	28 mm	M3
EI 48/16	48 mm	40 mm	36 mm	40 mm	32 mm	M3
EI 54/18	54 mm	45 mm	40 mm	45 mm	36 mm	M3
EI 60/21	60 mm	50 mm	45 mm	50 mm	40 mm	M3
EI 66/23	66 mm	55 mm	47 mm	55 mm	44 mm	M3
EI 78/27	78 mm	65 mm	56 mm	65 mm	52 mm	M3
EI 84/29	84 mm	70 mm	60 mm	70 mm	56 mm	M3
EI 84/43	84 mm	70 mm	74 mm	70 mm	56 mm	M3

Ansicht Lötstifte

