

# Transformateurs pour circuit imprimés 0.34 – 130 VA



- Construit selon EN 61558
- Classe d'isolation  $t_a$  40°C / E
- Tension d'entrée et de sortie ainsi que les courants selon vos spécifications
- Scellé sous vide dans boîtier plastique



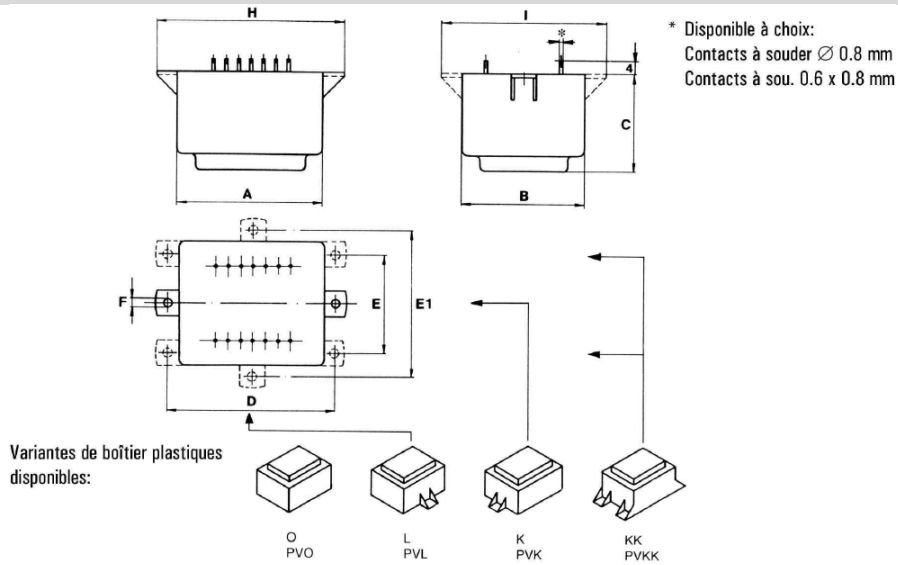
Type	Puissance	Longueur	Largeur	Hauteur	Poids
EI 20/6	0.34 VA	22.0 mm	23.0 mm	15.0 mm	0.024 kg
EI 30/5	0.50 VA	32.5 mm	27.5 mm	15.5 mm	0.060 kg
EI 30/10	1.20 VA	32.5 mm	27.5 mm	22.0 mm	0.070 kg
EI 30/12	1.80 VA	32.5 mm	27.5 mm	24.0 mm	0.080 kg
EI 30/15	2.00 VA	32.5 mm	27.5 mm	27.0 mm	0.100 kg
EI 30/18	2.50 VA	32.5 mm	27.5 mm	30.0 mm	0.120 kg
EI 38/13	3.60 VA	41.0 mm	35.5 mm	28.5 mm	0.155 kg
EI 42/14	6.00 VA	44.5 mm	37.5 mm	32.5 mm	0.200 kg
EI 48/16	10.00 VA	50.5 mm	43.0 mm	35.0 mm	0.295 kg
EI 48/20	12.00 VA	50.5 mm	43.0 mm	39.0 mm	0.350 kg
EI 54/18	16.00 VA	56.5 mm	47.5 mm	39.0 mm	0.420 kg
EI 60/21	20.00 VA	64.0 mm	54.0 mm	45.5 mm	0.570 kg
EI 66/23	30.00 VA	70.0 mm	58.0 mm	49.0 mm	0.725 kg
EI 78/27	55.00 VA	81.5 mm	68.5 mm	59.0 mm	1.240 kg
EI 84/29	80.00 VA	88.5 mm	74.5 mm	63.0 mm	1.700 kg
EI 84/43	130.00 VA	88.5 mm	74.5 mm	76.5 mm	1.900 kg

EI 20/6 à EI 30/18 protection permanente contre les courts-circuits

EI 38/13 à EI 84/43 non protégé contre les courts-circuits

D'autres puissances et dimensions sur demande

## Dimensions



Type	A Longueur (mm)	B Largeur (mm)	C Hauteur (mm)	D Entre-axe des trous Long. (mm)	E Entre-axe des trous Larg. (mm)	E1 Entre-axe trous (mm)	F Trous de fixation Ø (mm)	H Longueur (mm)	I Largeur (mm)
Boîtier plastiques				PVO + PVKK	PVKK	PVL		PVO + PVKK	PVL
EI 20/6	22.0	23.0	15.0	-	-	-	-	-	-
EI 30/5	32.5	27.5	15.5	-	-	-	-	-	-
EI 30/10	32.5	27.5	22.0	-	-	-	-	-	-
EI 30/12	32.5	27.5	24.0	-	-	-	-	-	-
EI 30/15	32.5	27.5	27.0	-	-	-	-	-	-
EI 30/18	32.5	27.5	30.0	-	-	-	-	-	-
EI 38/13	41.0	35.5	28.5	47.5	-	-	3.2	55.6	-
EI 42/14	44.5	37.5	32.5	55.0	-	-	4.2	64.0	-
EI 48/16	50.5	43.0	35.0	60.0	-	52.5	4.2	69.0	58.5
EI 48/20	50.5	43.0	39.0	60.0	-	-	4.2	69.0	-
EI 54/18	56.5	47.5	39.0	65.0	37.5	-	4.2	75.0	-
EI 60/21	64.0	54.0	45.5	72.5	43.5	-	4.2	81.5	-
EI 66/23	70.0	58.0	49.0	77.5	47.5	-	4.2	87.5	-
EI 78/27	81.5	68.5	59.0	90.0	57.5	-	4.2	99.8	-
EI 84/29	88.5	74.5	63.0	97.5	60.0	-	4.2	107.5	-
EI 84/43	88.5	74.5	76.5	97.5	60.0	-	4.2	107.5	-

## Vue sur les pins

