

Print-Transformatoren EI 60/21

22 VA



- Vakuumvergossen in Kunststoffbecher
- Geprüft nach EN 61558-2-6 und EN 60950
- Isolationsklasse t_a 50°C / B
- Zweikammer Spulenkörper



Artikelnummer	Eingangsspannung	Ausgangsspannung	Ausgangsstrom	Leerlaufspannung	Preis / CHF 1 Stück
1 001 644	230 VAC	6 VAC	3667 mA	6.8 VAC	18.50
1 001 645	230 VAC	9 VAC	2444 mA	10.3 VAC	18.50
1 001 646	230 VAC	12 VAC	1833 mA	13.7 VAC	18.50
1 001 647	230 VAC	15 VAC	1467 mA	17.1 VAC	18.50
1 001 648	230 VAC	18 VAC	1222 mA	20.5 VAC	18.50
1 001 649	230 VAC	24 VAC	917 mA	27.3 VAC	18.50
1 001 654	230 VAC	2 x 6 VAC	2 x 1833 mA	2 x 6.8 VAC	18.70
1 001 655	230 VAC	2 x 9 VAC	2 x 1222 mA	2 x 10.3 VAC	18.70
1 001 656	230 VAC	2 x 12 VAC	2 x 917 mA	2 x 13.7 VAC	18.70
1 001 657	230 VAC	2 x 15 VAC	2 x 733 mA	2 x 17.1 VAC	18.70
1 001 658	230 VAC	2 x 18 VAC	2 x 611 mA	2 x 20.5 VAC	18.70
1 001 659*	230 VAC	2 x 24 VAC	2 x 458 mA	2 x 27.3 VAC	18.70

* Markierte Transformatoren sind nicht geprüft. Diese Transformatoren erfüllen alle Anforderungen der EN 61558-2-4

Spezifikationen

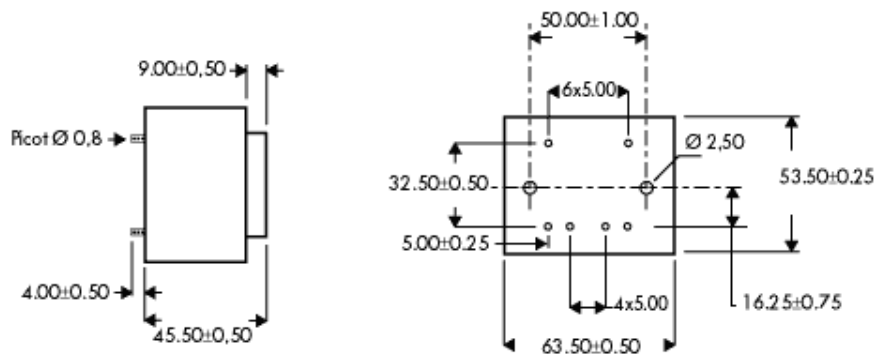
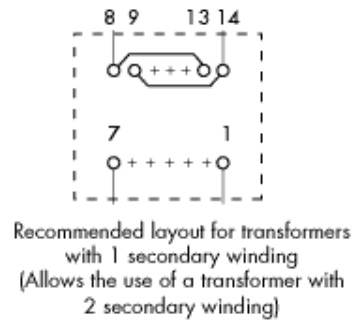
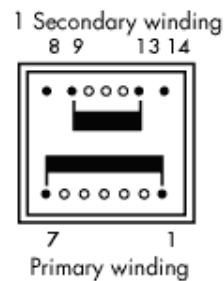
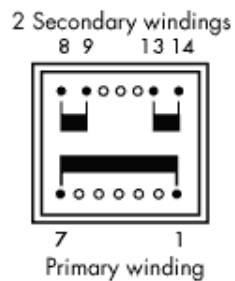
Alle Spezifikationen gelten bei Nominalwerten, Vollast und 25 °C

Eingangsspezifikationen	
Eingangsspannung	230 VAC
Frequenz	50 / 60 Hz

Ausgangsspezifikationen	
Leistung	22 VA

Allgemeine Spezifikationen	
Schutzart	IP00
Isolierstoffklasse	B (130°C)
Umgebungstemperatur	max. 50°C
Prüfspannung	4 kV
Norm	EN 61558-2-6, EN 60950
Selbstlöschender Kunststoff	UL 94 V0
Gewicht	550 g

Abmessungen und Pinbelegung



** RECOMMENDED DRILL-HOLE DIAMETER FOR 1,3 mm PINS

** RECOMMENDED DRILL-HOLE DIAMETER FOR MOUNTINGS = 4mm