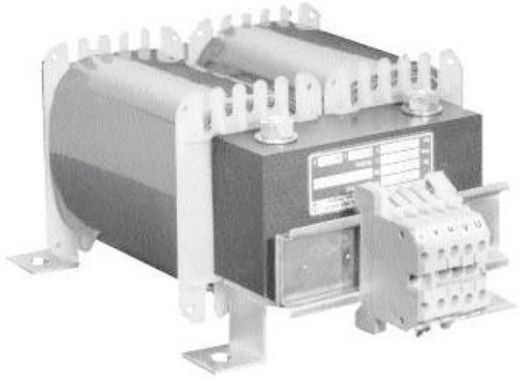


Transformateurs monophasés

1 – 6.3 kVA



- Construction selon vos spécifications
- Version ouverte
- Imprégné sous vide
- Classe d'isolation t_a 40°C / E



Version vertical

Type	Puissance	Longueur	Largeur	Hauteur	Poids
UI 120/41	1.0 kVA	165 mm	85 mm	270 mm	9.0 kg
UI 120/71	1.5 kVA	165 mm	115 mm	270 mm	17.0 kg
UI 150/52	2.0 kVA	205 mm	110 mm	320 mm	25.0 kg
UI 150/77	2.5 kVA	205 mm	135 mm	320 mm	34.0 kg
UI 150/77	3.0 kVA	205 mm	135 mm	320 mm	36.0 kg
UI 168/92	4.0 kVA	230 mm	155 mm	360 mm	39.0 kg
UI 180/93	5.0 kVA	250 mm	162 mm	390 mm	47.5 kg
UI 210/73	6.3 kVA	290 mm	150 mm	445 mm	55.0 kg

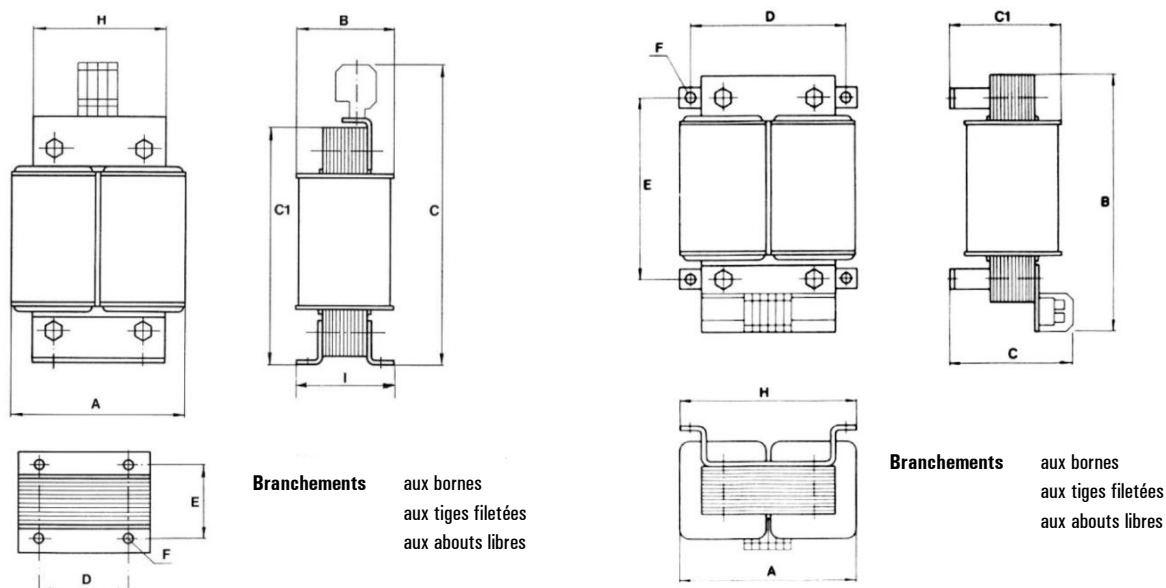
Version horizontal

Type	Puissance	Longueur	Largeur	Hauteur	Poids
UI 120/41	1.0 kVA	160 mm	240 mm	140 mm	9.0 kg
UI 120/71	1.5 kVA	160 mm	240 mm	170 mm	17.0 kg
UI 150/52	2.0 kVA	200 mm	290 mm	150 mm	25.0 kg
UI 150/77	2.5 kVA	200 mm	290 mm	175 mm	34.0 kg
UI 150/77	3.0 kVA	200 mm	290 mm	175 mm	36.0 kg
UI 168/92	4.0 kVA	225 mm	330 mm	195 mm	39.0 kg
UI 180/93	5.0 kVA	240 mm	350 mm	210 mm	47.5 kg
UI 210/73	6.3 kVA	280 mm	400 mm	190 mm	55.0 kg

D'autres types ou variantes sur demande

Version verticale

Version horizontale



Dimensions version vertical

Type	A Longueur	B Largeur	C Hauteur	C1 Hauteur sans boîtier	E		F Dimensions de trous	H Largeur noyau	I Largeur fixation
					D Entre-axe des trous Longueur	Largeur			
UI 120/41	165 mm	85 mm	270 mm	205 mm	100 mm	70 mm	7 x 13 mm	120 mm	100 mm
UI 120/71	165 mm	115 mm	270 mm	205 mm	100 mm	100 mm	7 x 13 mm	120 mm	130 mm
UI 150/52	205 mm	110 mm	320 mm	260 mm	124 mm	95 mm	10 x 18 mm	150 mm	125 mm
UI 150/77	205 mm	135 mm	320 mm	260 mm	124 mm	120 mm	10 x 18 mm	150 mm	150 mm
UI 150/77	205 mm	135 mm	320 mm	260 mm	124 mm	120 mm	10 x 18 mm	150 mm	150 mm
UI 168/92	230 mm	155 mm	360 mm	290 mm	136 mm	145 mm	10 x 18 mm	168 mm	175 mm
UI 180/93	250 mm	162 mm	390 mm	311 mm	144 mm	155 mm	10 x 18 mm	180 mm	190 mm
UI 210/73	290 mm	150 mm	445 mm	365 mm	176 mm	145 mm	12 x 18 mm	210 mm	175 mm

Dimensions version horizontale

Type	A Longueur	B Largeur	C Hauteur	C1 Hauteur sans boîtier	E		F Dimensions de trous	H Largeur noyau	I Largeur fixation
					D Entre-axe des trous Largeur	Longueur			
UI 120/41	160 mm	240 mm	140 mm	100 mm	146 mm	160 mm	9 x 14 mm	166 mm	-
UI 120/71	160 mm	240 mm	170 mm	130 mm	146 mm	160 mm	9 x 14 mm	166 mm	-
UI 150/52	200 mm	290 mm	150 mm	120 mm	174 mm	200 mm	9 x 14 mm	200 mm	-
UI 150/77	200 mm	290 mm	175 mm	145 mm	174 mm	200 mm	9 x 14 mm	200 mm	-
UI 150/77	200 mm	290 mm	175 mm	145 mm	174 mm	200 mm	9 x 14 mm	200 mm	-
UI 168/92	225 mm	330 mm	195 mm	165 mm	192 mm	224 mm	9 x 14 mm	225 mm	-
UI 180/93	240 mm	350 mm	210 mm	175 mm	204 mm	240 mm	9 x 14 mm	240 mm	-
UI 210/73	280 mm	400 mm	190 mm	160 mm	234 mm	280 mm	9 x 14 mm	280 mm	-