

Ungeregelte Dreiphasen-Netzteile 192 – 864 W



- Universale Eingangsspannung von 3 x 200 bis 3 x 520 VAC
- Überlast- und kurzschlussfest
- Berührungssichere Bauteile
- Ripple max. 2%



UL-File-Nr. E179530

Artikelnummer	Typ	Leistung	Eingangsspannung	Ausgangsspannung	Ausgangsstrom	Verlustleistung	Preis / CHF 1 Stück
2 080 030	UDGC 2408	192 W	3 x 200-208-220-230-240-255-265-280-290-300-360-380-400-415-420-440-460-480-500-520 VAC	24 VDC	8 A	55 W	420.-
2 080 031	UDGC 2415	360 W		24 VDC	15 A	90 W	470.-
2 080 032	UDGC 2425	600 W		24 VDC	25 A	115 W	570.-
2 080 033	UDGC 2436	864 W		24 VDC	36 A	170 W	690.-

Absicherungsempfehlung (Primärseitiger Kurzschluss-Schutz)

		200 V + 208 V	220 V	230 V	240 V	255 V	265 V	280 V	290 V	300 V	360 V	380 V	400 V	415 V	420 V	440 V	460 V	480 V	500 V	520 V
		A	A	A	A	A	A	A	A	A	A	A	A	A	A	A	A	A	A	A
UDGC 2408	PRI-Nennstrom (typ.)	0.70	0.67	0.64	0.61	0.58	0.55	0.52	0.51	0.49	0.44	0.42	0.40	0.38	0.38	0.36	0.35	0.33	0.32	0.31
	Char. C (nach VDE 0641)	4.0	4.0	4.0	4.0	4.0	3.0	3.0	3.0	3.0	3.0	3.0	2.0	2.0	2.0	2.0	2.0	2.0	1.6	1.6
	Char. K (nach VDE 0660)	3.0	3.0	3.0	3.0	2.0	2.0	2.0	2.0	2.0	1.6	1.6	1.6	1.6	1.6	1.6	1.6	1.6	1.0	1.0
UDGC 2415	PRI-Nennstrom (typ.)	1.29	1.22	1.17	1.12	1.05	1.02	0.96	0.93	0.90	0.83	0.79	0.75	0.72	0.72	0.68	0.65	0.63	0.60	0.58
	Char. C (nach VDE 0641)	8	8	8	6	6	6	6	6	6	4	4	4	4	4	4	4	3	3	3
	Char. K (nach VDE 0660)	6	4	4	4	4	4	4	4	3	3	3	3	3	3	3	2	2	2	2
UDGC 2425	PRI-Nennstrom (typ.)	2.16	2.05	1.96	1.88	1.76	1.70	1.61	1.55	1.50	1.39	1.32	1.25	1.20	1.20	1.14	1.09	1.04	1.00	0.96
	Char. C (nach VDE 0641)	13	13	13	10	10	10	10	8	8	8	8	6	6	6	6	6	6	6	6
	Char. K (nach VDE 0660)	8	8	8	8	6	4	4	4	4	4	4	4	4	4	4	4	4	3	3
UDGC 2436	PRI-Nennstrom (typ.)	2.91	2.75	2.63	2.53	2.38	2.29	2.16	2.09	2.02	1.89	1.79	1.70	1.62	1.62	1.55	1.48	1.42	1.36	1.31
	Char. C (nach VDE 0641)	16	16	16	16	13	13	13	13	13	10	10	10	8	8	8	8	8	8	8
	Char. K (nach VDE 0660)	10	10	10	10	8	8	8	8	8	6	6	6	6	6	6	6	6	6	4

Kategorie: 10E



Spezifikationen

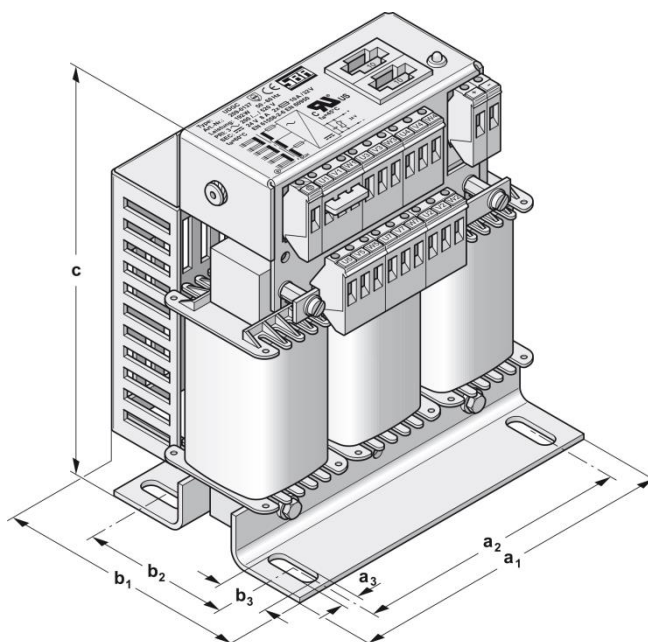
Alle Spezifikationen gelten bei Nominalwerten, Vollast und 25 °C

Eingangsspezifikationen	
Eingangsspannungsanzapfungen	3 x 200-208-220-230-240-255-265-280-290-300-360-380-400-415-420-440-460-480-500-520 VAC
Frequenz	50/60 Hz

Allgemeine Spezifikationen	
Schutzklasse	I
Schutzart	IP00
Umgebungstemperatur	max. 60°C
Störaussendung	EN 50081-1/-2, Klasse B
Störfestigkeit	EN 50082-1/-2

Ausgangsspezifikationen	
Ausgangsspannung	24 VDC
Leerlaufspannung	27.5 VDC
Ripple	< 2%
Siebcondensator	105°C
Überlastfest	mit Schmelzsicherung
Kurzschlussfest	mit Schmelzsicherung

Abmessungen



Typ	a1 Länge	b1 Breite	a2 Lochabstand Länge	b2 Lochabstand Breite	a3 Loch Länge	b3 Loch Breite	c Höhe	Gewicht
UDGS 2408	155 mm	129 mm	130 mm	69 mm	8 mm	24 mm	175 mm	4.5 kg
UDGS 2415	190 mm	141 mm	170 mm	70 mm	8 mm	24 mm	203 mm	7.7 kg
UDGS 2425	190 mm	161 mm	170 mm	90 mm	8 mm	24 mm	203 mm	11.5 kg
UDGS 2436	280 mm	158 mm	260 mm	71 mm	10 mm	18 mm	245 mm	16.0 kg