

Ungeregelte Dreiphasen-Netzteile

192 – 864 W



- Universale Eingangsspannung von 3 x 200 bis 3 x 520 VAC
- Überlast- und kurzschlussfest
- Berührungssichere Bauteile
- Ripple max. 4.2%



UL-File-Nr. E179530

Artikelnummer	Typ	Leistung	Eingangsspannung	Ausgangsspannung	Ausgangsstrom	Verlustleistung	Preis / CHF 1 Stück
2 080 020	UDGS 2408	192 W	3 x 200-208-220-230-240-255-265-280-290-300-360-380-400-415-420-440-460-480-500-520 VAC	24 VDC	8 A	46 W	370.-
2 080 021	UDGS 2415	360 W		24 VDC	15 A	81 W	410.-
2 080 022	UDGS 2425	600 W		24 VDC	25 A	111 W	500.-
2 080 023	UDGS 2436	864 W		24 VDC	36 A	166 W	620.-

Absicherungsempfehlung (Primärseitiger Kurzschluss-Schutz)

		200 V + 208 V	220 V	230 V	240 V	255 V	265 V	280 V	290 V	300 V	360 V	380 V	400 V	415 V	420 V	440 V	460 V	480 V	500 V	520 V
		A	A	A	A	A	A	A	A	A	A	A	A	A	A	A	A	A	A	A
UDGS 2408	PRI-Nennstrom (typ.)	0.65	0.62	0.59	0.57	0.53	0.51	0.49	0.47	0.45	0.38	0.36	0.34	0.33	0.33	0.31	0.30	0.28	0.27	0.26
	Char. C (nach VDE 0641)	4	4	4	3	3	3	3	3	3	2	2	2	2	2	2	1.6	1.6	1.6	1.6
	Char. K (nach VDE 0660)	3	3	2	2	2	2	2	1.6	1.6	1.6	1.6	1.6	1.6	1.6	1.6	1	1	1	1
UDGS 2415	PRI-Nennstrom (typ.)	1.25	1.18	1.13	1.08	1.02	0.98	0.93	0.90	0.87	0.72	0.68	0.65	0.63	0.63	0.59	0.57	0.54	0.52	0.50
	Char. C (nach VDE 0641)	8	6	6	6	6	6	6	6	6	4	4	4	4	4	3	3	3	3	3
	Char. K (nach VDE 0660)	4	4	4	4	4	4	3	3	3	3	3	3	2	2	2	2	2	2	1.6
UDGS 2425	PRI-Nennstrom (typ.)	2.06	1.95	1.87	1.79	1.69	1.62	1.54	1.48	1.43	1.20	1.14	1.08	1.04	1.04	0.98	0.94	0.90	0.86	0.83
	Char. C (nach VDE 0641)	13	10	10	10	10	10	8	8	8	8	6	6	6	6	6	6	6	6	6
	Char. K (nach VDE 0660)	8	6	6	6	6	6	6	6	6	4	4	4	4	4	4	3	3	3	3
UDGS 2436	PRI-Nennstrom (typ.)	2.84	2.68	2.57	2.46	2.31	2.23	2.11	2.03	1.97	1.66	1.57	1.50	1.44	1.42	1.36	1.30	1.25	1.20	1.15
	Char. C (nach VDE 0641)	16	16	16	13	13	13	13	13	13	10	10	8	8	8	8	8	8	8	6
	Char. K (nach VDE 0660)	10	10	10	8	8	8	8	8	8	6	6	6	6	6	6	6	4	4	4

Kategorie: 10E



Spezifikationen

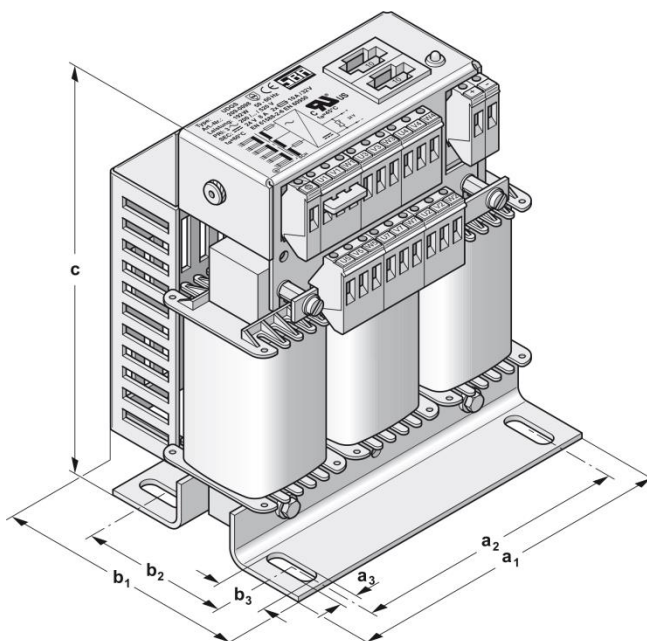
Alle Spezifikationen gelten bei Nominalwerten, Volllast und 25 °C

Eingangsspezifikationen	
Eingangsspannungsanzapfungen	3 x 200-208-220-230-240-255-265-280-290-300-360-380-400-415-420-440-460-480-500-520 VAC
Frequenz	50/60 Hz

Allgemeine Spezifikationen	
Schutzklasse	I
Schutzart	IP00
Umgebungstemperatur	max. 60°C
Störaussendung	EN 50081-2, Klasse A
Störfestigkeit	EN 50082-2

Ausgangsspezifikationen	
Ausgangsspannung	24 VDC
Leerlaufspannung	26 VDC
Ripple	< 4.2%
Überlastfest	mit Schmelzsicherung
Kurzschlussfest	mit Schmelzsicherung

Abmessungen



Typ	a1 Länge	b1 Breite	a2 Lochabstand Länge	b2 Lochabstand Breite	a3 Loch Länge	b3 Loch Breite	c Höhe	Gewicht
UDGS 2408	155 mm	129 mm	130 mm	69 mm	8 mm	24 mm	175 mm	4.5 kg
UDGS 2415	190 mm	141 mm	170 mm	70 mm	8 mm	24 mm	203 mm	7.7 kg
UDGS 2425	190 mm	161 mm	170 mm	90 mm	8 mm	24 mm	203 mm	11.5 kg
UDGS 2436	280 mm	158 mm	260 mm	71 mm	10 mm	18 mm	245 mm	16.0 kg