

# Alimentations triphasées

## 240 – 1320 W



- Filtrées-redressées
- Protection surcharges et courts-circuits
- Tôle protectrice des composants électriques



No. d'article	Type	Puissance	Tension d'entrée	Tension de sortie	Courant de sortie	Pertes en puissance	Prix / CHF 1 pièce
2 080 010	DGS 2410	240 W	3 x 380-400-420 VAC	24 VDC	10 A	60 W	320.-
2 080 011	DGS 2415	360 W	3 x 380-400-420 VAC	24 VDC	15 A	82 W	370.-
2 080 012	DGS 2425	600 W	3 x 380-400-420 VAC	24 VDC	25 A	108 W	455.-
2 080 013	DGS 2436 <sup>1</sup>	864 W	3 x 380-400-420 VAC	24 VDC	36 A	161 W	565.-
2 080 014	DGS 2455 <sup>2</sup>	1320 W	3 x 380-400-420 VAC	24 VDC	55 A	-	660.-

<sup>1</sup> sans certification VDE

<sup>2</sup> sans certification VDE et fusible de sécurité

### Fusibles de protections conseillés

Type	Courant nominal DC	PRI-Courant nominal (prise de réglage central)	Protection courts-circuits côté primaire				
			Fusible automatique			Disjoncteur	
			Char. B (selon VDE0641)	Char. C (selon VDE0641)	Char. K (selon VDE0641)	Plage de régl. de...à	Valeur de consigne
DGS 2410	10 A	0.43 A	-	1.6 A	1 A	0.6 – 1 A	0.6 A
DGS 2415	15 A	0.65 A	6 A	3.0 A	2 A	1 – 1.6 A	1.0 A
DGS 2425	25 A	1.08 A	10 A	6.0 A	4 A	1.6 – 2.4 A	1.6 A
DGS 2436	36 A	1.50 A	16 A	10.0 A	6 A	2.4 – 4 A	2.4 A
DGS 2455	55 A	2.30 A	25 A	13.0 A	8 A	6 – 10 A	6.0 A

Catégorie: 10D



## Spécifications

Les spécifications suivantes sont valables pour des valeurs nominales, pleines charges et 25°C

### Spécifications d'entrée

Tension d'entrée	3 x 380-400-420 VAC
Fréquence	50/60 Hz

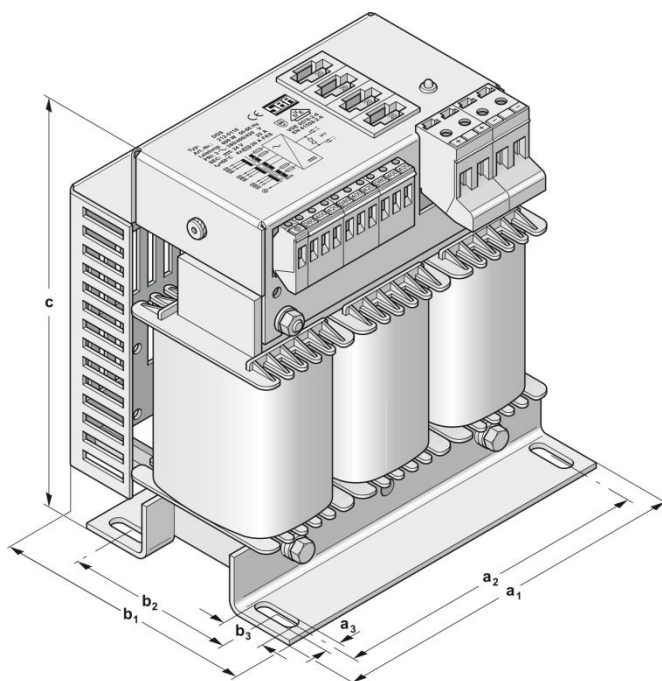
### Spécifications de sortie

Tension de sortie	24 VDC
Tension à vide	26 VDC
Ondulations	< 4.2%
Protection surcharge	par fusible
Protection courts-circuits	par fusible

### Spécifications générales

Classe de protection	I
Étanchéité	IP00
Température ambiante	max. 60°C
Emissions électromagnétiques	EN 50081-2, classe A
Résistance au brouillage	EN 50082-2

## Dimensions



Type	a1 Largeur	b1 Longueur	a2 Entre-axe des trous	b2 Entre-axe des trous	a3 Trous	b3 Trous	c Hauteur	Poids
DGS 2410	155 mm	129 mm	130 mm	69 mm	8 mm	24 mm	175 mm	4.4 kg
DGS 2415	190 mm	141 mm	170 mm	70 mm	8 mm	24 mm	203 mm	7.6 kg
DGS 2425	190 mm	161 mm	170 mm	90 mm	8 mm	24 mm	203 mm	11.4 kg
DGS 2436	280 mm	158 mm	260 mm	71 mm	10 mm	18 mm	245 mm	15.8 kg
DGS 2455	320 mm	220 mm	300 mm	76 mm	10 mm	18 mm	275 mm	23.0 kg