

# Ungeregelte Dreiphasen-Netzteile 240 – 1320 W



- Überlast- und kurzschlussfest
- Berührungssichere Bauteile
- Ripple max. 4.2%



Artikelnummer	Typ	Leistung	Eingangsspannung	Ausgangsspannung	Ausgangsstrom	Verlustleistung	Preis / CHF 1 Stück
2 080 010	DGS 2410	240 W	3 x 380-400-420 VAC	24 VDC	10 A	60 W	320.–
2 080 011	DGS 2415	360 W	3 x 380-400-420 VAC	24 VDC	15 A	82 W	370.–
2 080 012	DGS 2425	600 W	3 x 380-400-420 VAC	24 VDC	25 A	108 W	455.–
2 080 013	DGS 2436 <sup>1</sup>	864 W	3 x 380-400-420 VAC	24 VDC	36 A	161 W	565.–
2 080 014	DGS 2455 <sup>2</sup>	1320 W	3 x 380-400-420 VAC	24 VDC	55 A	-	660.–

<sup>1</sup> ohne VDE-Prüfzeichen

<sup>2</sup> ohne VDE-Prüfzeichen und ohne Absicherung

## Absicherungsempfehlung (Primärseitiger Kurzschluss-Schutz)

Typ	Nennausgangsstrom	PRI-Nennstrom (Mittelanzapfung)	Eingangsseitiger Kurzschlusschutz				
			Sicherungsautomat			Motorschutzschalter	
			Char. B (nach VDE0641)	Char. C (nach VDE0641)	Char. K (nach VDE0660)	Einstellbereich	Einstellwert
DGS 2410	10 A	0.43 A	-	1.6 A	1 A	0.6 – 1 A	0.6 A
DGS 2415	15 A	0.65 A	6 A	3.0 A	2 A	1 – 1.6 A	1.0 A
DGS 2425	25 A	1.08 A	10 A	6.0 A	4 A	1.6 – 2.4 A	1.6 A
DGS 2436	36 A	1.50 A	16 A	10.0 A	6 A	2.4 – 4 A	2.4 A
DGS 2455	55 A	2.30 A	25 A	13.0 A	8 A	6 – 10 A	6.0 A

Kategorie: 10D



## Spezifikationen

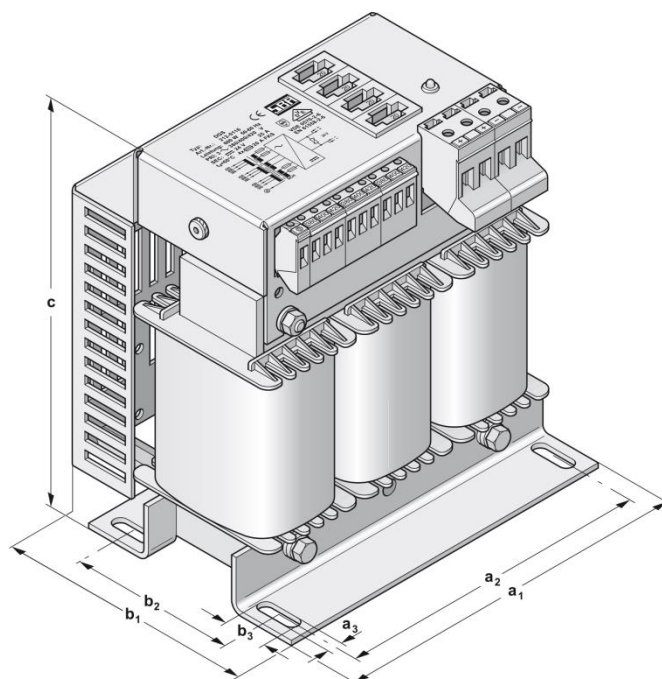
Alle Spezifikationen gelten bei Nominalwerten, Volllast und 25 °C

Eingangsspezifikationen	
Eingangsspannung	3 x 380-400-420 VAC
Frequenz	50/60 Hz

Ausgangsspezifikationen	
Ausgangsspannung	24 VDC
Leerlaufspannung	26 VDC
Ripple	< 4.2%
Überlastfest	mit Schmelzsicherung
Kurzschlussfest	mit Schmelzsicherung

Allgemeine Spezifikationen	
Schutzklasse	I
Schutzart	IP00
Umgebungstemperatur	max. 60°C
Störaussendung	EN 50081-2, Klasse A
Störfestigkeit	EN 50082-2

### Abmessungen



Typ	a1 Länge	b1 Breite	a2 Lochabstand Länge	b2 Lochabstand Breite	a3 Loch Länge	b3 Loch Breite	c Höhe	Gewicht
DGS 2410	155 mm	129 mm	130 mm	69 mm	8 mm	24 mm	175 mm	4.4 kg
DGS 2415	190 mm	141 mm	170 mm	70 mm	8 mm	24 mm	203 mm	7.6 kg
DGS 2425	190 mm	161 mm	170 mm	90 mm	8 mm	24 mm	203 mm	11.4 kg
DGS 2436	280 mm	158 mm	260 mm	71 mm	10 mm	18 mm	245 mm	15.8 kg
DGS 2455	320 mm	220 mm	300 mm	76 mm	10 mm	18 mm	275 mm	23.0 kg